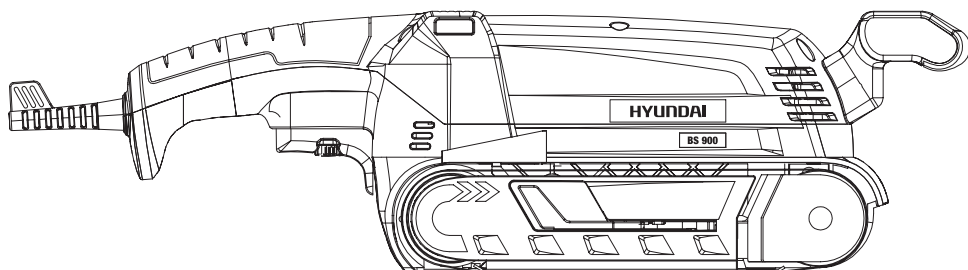


# HYUNDAI

Owners manual

## Belt Sander

BS 900



- RU** Руководство пользователя  
**Ленточно-шлифовальная машина**
- UA** Інструкція по експлуатації  
**Стрічково-шлифувальна машина**
- LV** Eksploataācijas instrukcija  
**Lentas slīpmašīna**
- LT** Naudojimo žinynas  
**Juostinė šlifavimo mašina**
- EE** Kasutusjuhend  
**Lintlihvija**

RU

Производитель оставляет за собой право на внесение изменений в конструкцию, дизайн и комплектацию изделий. Изображения в инструкции могут отличаться от реальных узлов и надписей на изделии.

UA

Виробник залишає за собою право внесення змін в конструкцію, дизайн і комплектацию виробів. Зображенні в інструкції може відрізнятись від реальних вузлів і надписів на виробі.

LV

Ražotājam ir tiesības veikt izmaiņas izstrādājuma dizainā, konstrukcijā un pilnajā komplektācijā. Šajā instrukcijā publicētie attēli var atšķirties no faktiskajām izstrādājuma detaļām un marķējumiem.

LT

Gamintojas pasilieka teisę keisti gaminių konstrukciją, dizainą ir komplektavimą. Instrukcijoje pateikti vaizdai gali skirtis nuo tikrų mazgų ir gaminio žymėjimų.

EE

Tootja jätab endale õiguse teha toote disainis, ehituses ja komplektis muudatusi. Käesolevas juhendis olevad pildid võivad toote tegelikest koostudest ja märgistustest erineda.

RU

Перед началом эксплуатации внимательно прочитайте руководство пользователя

UA

Перед використанням продукту уважно ознайомтесь з цим посібником по експлуатації

LV

Pirms speka aprikojuma ekspluatācijas nepieciešams uzmanīgi izlasīt instrukciju

LT

Prieš pradėdami naudoti elektros įrangą, būtinai atidžiai perskaitykite šį žinyną

EE

Enne elektriseadmete kasutamist tuleb lugeda hoolikalt kasutusjuhendit

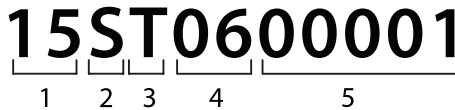
## ОГЛАВЛЕНИЕ

1.	Примечания.....	3
2.	Предисловие.....	3
3.	Описание изделия.....	4
4.	Комплектность.....	4
5.	Технические характеристики.....	5
6.	Общий вид изделия.....	6
7.	Информация по безопасности.....	7
8.	Сборка и работа с инструментом.....	13
9.	Тех. обслуживание.....	16

## ПРИМЕЧАНИЯ

Серийный номер изделия Hyundai на табличке, расположенной на изделии содержит информацию о дате его производства:

1. Год изготовления
2. Первая буква наименования модели
3. Техническая информация
4. Месяц изготовления
5. Серийный номер



Расшифровка примера: изготовлено в июне 2015 года.

Товар соответствует требованиям:  
 ТР ТС 010/2011 «О безопасности машин и оборудования»;  
 ТР ТС 004/2011 «О безопасности низковольтного оборудования»;  
 ТР ТС 020/2011 «Электромагнитная совместимость технических средств».  
 Срок службы инструмента 5 лет. Гарантийный срок обслуживания 3 года.

## ПРЕДИСЛОВИЕ

Благодарим Вас за приобретение электроинструмента **HYUNDAI**. В данном руководстве содержится описание техники безопасности, процедур по обслуживанию и использованию моделей электроинструмента **HYUNDAI**. Все данные в данном документе содержат самую свежую информацию, доступную к моменту печати. Просим принять во внимание, что некоторые изменения, внесенные производителем могут быть не отражены в данном руководстве. А также изображения и рисунки могут отличаться от реального изделия. При возникновении проблем в эксплуатации, используйте полезную информацию, расположенную в конце руководства. Настоящая инструкция по эксплуатации является частью данного продукта. В ней содержится важная информация о технике безопасности, эксплуатации и утилизации. Перед использованием данного продукта просьба ознакомиться со всей инструкциями по эксплуатации и технике безопасности. Использовать продукт только в соответствии с описанием и по целевому назначению. При передаче данного продукта другим лицам просьба также передать и всю его документацию.

Перед началом работы с электроинструментом необходимо внимательно прочитать руководство пользователя. Это поможет избежать возможных травм и повреждения оборудования.

## ОПИСАНИЕ ИЗДЕЛИЯ

Ленточно-шлифовальная машина предназначена для сухого шлифования больших поверхностей из дерева, пластмассы, металла, гипса и окрашенных поверхностей. Устройство может быть использовано только для сухого шлифования. Всегда использовать шлифовальную ленту и зернистость, подходящие для конкретной поверхности, которая подлежит шлифованию. Выбранная скорость должна также соответствовать материалу. Устройство не предназначено для коммерческого использования. Использование в любых других целях или модификация устройства относятся к ненадлежащему использованию и могут существенно повысить опасность. Производитель не несет ответственность за износ или повреждение в результате ненадлежащего использования.

### Набор функций и устройства

- Регулятор скорости движения ленты.
- Фиксирующая кнопка
- Выключатель
- Кожух ременного привода
- Наконечник пылеотсоса
- Винт регулировки ремня
- Вспомогательная ручка
- Вентиляционные отверстия
- Рычаг натяжения
- Пылесборник
- Втулка пылеотсоса
- Винтовые зажимы, 2 шт.
- Переходник

## КОМПЛЕКТНОСТЬ

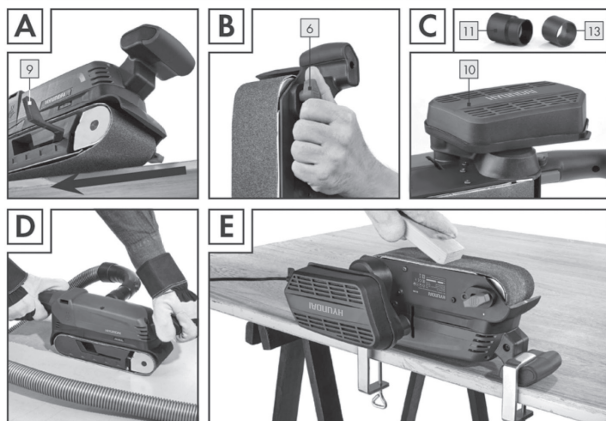
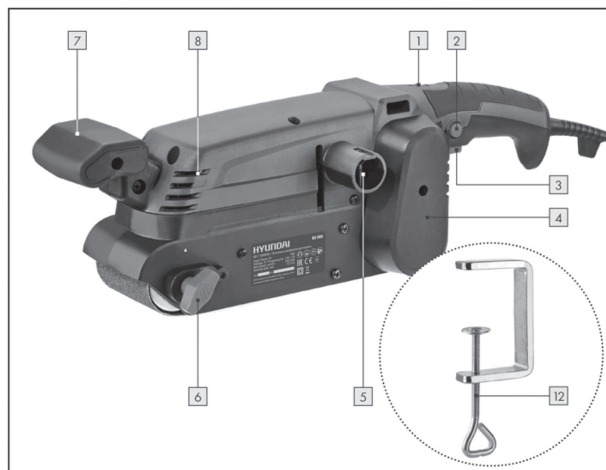
Сразу после вскрытия упаковки устройства проверить на наличие всех комплектующих и приспособлений:

1. Ленточно-шлифовальная машина BS 900 .....	1 шт.
2. Шлифовальная лента .....	1 шт.
3. Пылесборник .....	1 шт.
4. Съемная переходная втулка (для вакуумного отсоса пыли снаружи) .....	1 шт.
5. Винтовые зажимы .....	2 шт.
6. Переходник .....	1 шт.
7. Инструкция по эксплуатации .....	1 шт.
8. Упаковка .....	1 шт.

## ТЕХНИЧЕСКИЕ ХАРАКТЕРИСТИКИ

Ленточно -шлифовальная машина		BS 900
Потребляемая мощность	Вт	900
Напряжение	В	230
Скорость движения ленты	м/мин	240-400
Размер шлифовальной ленты	мм	75*533
Электронная регулировка скорости		есть
Пылесборник		есть, пластик
Возможность подключения к пылесосу		есть
Масса	кг	3,6
Уровень шума по EN ISO 60745	db	92,22
Уровень акустической мощности	db	103,22

## ОБЩИЙ ВИД И СОСТАВНЫЕ ЧАСТИ ИЗДЕЛИЯ BS 900



- 1 Регулятор скорости движения ленты.
- 2 Фиксирующая кнопка
- 3 Выключатель
- 4 Кожух ременного привода
- 5 Наконечник пылеотсоса
- 6 Регулятор натяжения шлифовальной ленты
- 7 Вспомогательная ручка
- 8 Вентиляционные отверстия
- 9 Рычаг натяжения
- 10 Пылесборник
- 11 Втулка пылеотсоса
- 12 Винтовые зажимы, 2 шт.
- 13 Переходник

# ИНФОРМАЦИЯ ПО БЕЗОПАСНОСТИ

## Общие указания по технике безопасности

*Внимательно прочитайте все указания по технике безопасности. Несоблюдение данных указаний и инструкций по технике безопасности может стать причиной поражения электрическим током, тяжелых травм и пожара. Сохраняйте эти инструкции на протяжении всего срока пользования инструментом. Данные инструкции распространяются на весь электроинструмент HYUNDAI как с питанием от сети переменного тока, так и на аккумуляторный электроинструмент.*



## Безопасность рабочего места

- Содержите рабочее место в чистоте и хорошо освещенным.
- Не работайте с электроинструментом во взрывоопасном помещении, в котором находятся горючие жидкости, воспламеняющиеся газы или пыль. Электроинструменты искрят, что может привести к воспламенению пыли или паров.
- Во время работы с электроинструментом не допускайте близко к Вашему рабочему месту детей и посторонних лиц.
- Обеспечить порядок и хорошее освещение на рабочем месте. Загроможденные и темные участки приводят к несчастным случаям. Не отвлекайтесь, Вы можете потерять контроль над электроинструментом.

## Электробезопасность

- Вилка сетевого шнура электроинструмента должна соответствовать сетевой розетке. Ни в коем случае не вносите изменения в конструкцию вилки. Данное требование снижает риск поражения электрическим током.
- Избегайте контакта с заземленными поверхностями, как то: с трубами, элементами отопления, кухонными плитами и холодильниками. При заземлении через них повышается риск поражения электротоком.
- Не использовать штепсели-переходники с заземленными электроинструментами. Немодифицированные штепсели и подходящие штепсельные розетки снижают риск поражения электрическим током.
- б) Избегать физического контакта с такими заземленными поверхностями, как трубы, радиаторы, кухонные плиты и холодильники. Риск поражения электрическим током при заземлении тела возрастает.
- Защищайте электроинструмент от дождя и сырости. Проникновение воды в электроинструмент повышает риск поражения электричеством.
- Не допускается использовать сетевой шнур не по назначению, например, для переноса или подвески электроинструмента, или для вытягивания вилки из сетевой розетки. Защищайте шнур от воздействия высоких температур, масла, острых кромок или подвижных частей электроинструмента. Поврежденный или спутанный шнур повышает риск поражения электрическим током.
- При работе с электроинструментом под открытым небом применяйте специальные удлинители. Избегать неправильного использования шнура. Никогда не использовать шнур для переноски, подъема или извлечения электроинструмента из сети. Беречь шнур от воздействия тепла, масла, острых краев или подвижных деталей. Поврежденные или запутанные шнуры увеличивают риск поражения электрическим током.
- При работе с электроинструментом вне помещения использовать шнур-удлинитель, подходящий для эксплуатации на открытом воздухе.
- В случае, когда необходимо использование электроинструмента в сыром помещении, подключайте его через УЗО (Устройство Защитного Отключения). Его применение уменьшит риск поражения электрическим током.

## Безопасность людей

- Продуманно начните работу с электроинструментом, будьте внимательны, следите за тем, что Вы делаете. Не пользуйтесь электроинструментом в усталом состоянии, в состоянии наркотического или алкогольного опьянения или под воздействием лекарств. Невнимательность при работе с электроинструментом может привести к серьезным травмам.
- Применяйте средства индивидуальной защиты и всегда одевайте защитные очки. Использование средств индивидуальной защиты, как то: защитной маски, обуви на нескользящей подошве, защитного шлема или средств защиты органов слуха, в зависимости от вида работы электроинструмента снижает риск получения травм.
- Перед подключением электроинструмента в сеть и/или к аккумулятору, убедитесь что электроинструмент выключен. При транспортировке электроинструмента не держите палец на выключателе.
- Во время работы всегда занимайте устойчивое положение и сохраняйте равновесие.
- Во время работы одевайте подходящую рабочую одежду. Не носите широкую одежду и украшения. Держите волосы, одежду и рукавицы вдали от движущихся частей электроинструмента. Широкая одежда, украшения или длинные волосы могут быть затянуты вращающимися частями электроинструмента.
- При возможности установки пылеотсасывающих и пылесборных устройств проверяйте их правильное присоединение и использование.
- Сохранять бдительность, следить за тем, что вы делаете, и руководствоваться здравым смыслом при работе с электроинструментом. Не использовать электроинструмент, если вы устали, находитесь под воздействием наркотических средств, алкоголя или лекарств. Мгновение невнимательности в ходе работы электроинструментом может привести к серьезным травмам.
- Обеспечить защиту от непреднамеренного включения. Убедиться, что переключатель находится в выключенном положении перед подключением к источнику питания и/или аккумуляторной батарее при подъеме или переносе инструмента. Перенос электроинструментов при нахождении пальца на переключателе или подключение электроинструмента к сети с включенным переключателем приводит к несчастным случаям.
- Перед включением электроинструмента снять регулировочный клин или гаечный ключ. Оставление гаечного ключа или клина прикрепленными к поворотной части электроинструмента может привести к травмам.
- Не перегибаться. Всегда сохранять надлежащую точку опоры и баланс. Это позволяет лучше контролировать электроинструмент в непредвиденных ситуациях.
- f) Одеваться надлежащим образом. Не надевать свободную одежду и украшения. Не допускать попадания волос, одежды и перчаток на подвижные детали. Свободная одежда, украшения или длинные волосы могут застрять в подвижных деталях.
- g) При наличии устройств, предназначенных для соединения пылеотсоса или пылесборника, убедиться, что они подсоединены и используются надлежащим образом. Использование данных устройств снижает опасные факторы, связанные с пылью.

## Применение электроинструмента и обращение с ним

- Не перегружайте электроинструмент. Чрезмерная нагрузка приводит к уменьшению срока службы или выходу из строя электроинструмента.
- Не работайте с электроинструментом при неисправном выключателе. Электроинструмент, который невозможно включить или выключить, опасен и должен быть отремонтирован в авторизованном сервисном центре.
- Если Вы не работаете с электроинструментом, отключите вилку от розетки сети и/или выньте аккумулятор. Эта мера предосторожности предотвращает не преднамеренное включение электроинструмента.
- Храните электроинструмент в недоступном для детей месте. Не разрешайте пользоваться электроинструментом лицам, которые не знакомы с ним или не читали данное руководство по эксплуатации.
- Бережно и тщательно ухаживайте за электроинструментом. Всегда проверяйте исправность электроинструмента перед началом работы. Поврежденный электроинструмент должен быть отремонтирован в авторизованном сервисном центре.



- Держите электроинструмент и оснастку в чистом и заточенном состоянии.
- Применяйте электроинструмент, принадлежности, оснастку по назначению и в соответствии с настоящими инструкциями. Использование электроинструмента для непредусмотренных работ может привести к несчастным случаям и серьезным травмам.

## СЕРВИС

**Ремонт Вашего электроинструмента должен производиться только в авторизованном сервисном центре. Это обеспечивает безопасность электроинструмента и сохраняет право на гарантийное обслуживание.**



## Указания по безопасности при работе с электроинструментом

- При ударном сверлении одевайте наушники. Шум может повредить органы слуха.
- Используйте прилагающиеся к электроинструменту, при их наличии, дополнительные рукоятки.
- Применяйте соответствующие металлоискатели для нахождения скрытых систем электро-, газо- и водоснабжения или обращайтесь за справкой в местное предприятие коммунального снабжения.
- При блокировании (заклинивании) рабочего инструмента немедленно выключите электроинструмент. Будьте готовы к обратному удару (отдаче).
- Рабочий инструмент заедает:
  - при перегрузке электроинструмента,
  - при перекашивании обрабатываемой детали.
- Держите электроинструмент только за изолированные поверхности рукояток.
- При работе всегда надежно держите электроинструмент обеими руками, заняв предварительно устойчивое положение.
- Закрепляйте заготовку в зажимное приспособление или тиски.
- Не обрабатывайте материалы с содержанием асбеста. Асбест считается канцерогеном и очень вреден для здоровья.
- Пользуйтесь противопылевым респиратором и применяйте отвод пыли/опилок при возможности присоединения.
- Держите Ваше рабочее место в чистоте.
- Не выпускайте электроинструмент из рук до его полной остановки.
- Использовать электроинструмент, вспомогательные приспособления, наконечники и пр. в соответствии с настоящей инструкцией с учетом рабочих условий и выполняемой работы. Использование электроинструмента не по назначению может привести к возникновению опасных ситуаций.
- Не работайте с электроинструментом с поврежденным шнуром питания.

## Специальные предупреждающие указания

- Держать устройство за изолированные захватные поверхности, так как шлифовальная лента может ударить по собственному проводу устройства. Повреждение токоведущего провода может оказать воздействие на металлические детали устройства и ударить оператора электрическим током.

## ОПАСНОСТЬ ВОЗГОРАНИЯ ОТ РАЗЛЕТАНИЯ ИСКР



- В результате шлифования металла образуются искры. В связи с этим обеспечить полную безопасность для людей и отсутствие воспламеняющихся материалов рядом с рабочим местом.
- При длительном шлифовании дерева и, в частности, при работе с материалами, от которых образуется вредная для здоровья пыль, необходимо подсоединить шлифовальную машину к подходящему внешнему пылеотсосу.
- Обеспечить достаточную вентиляцию при работе с пластиком, краской, лаком и т.п.



**Ленточно-шлифовальная машина предназначена для шлифования больших поверхностей из дерева, пластмассы, металла, гипса и окрашенных поверхностей. Использовать устройство только для сухого шлифования.**

**Не шлифовать материалы с содержанием асбеста. Асбест является обще признанным канцерогеном.**

## ЯДОВИТАЯ ПЫЛЬ

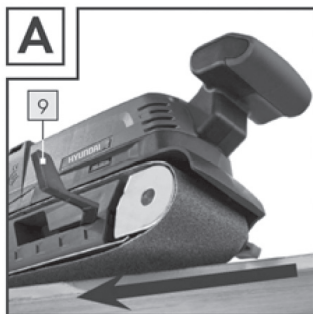
- Шлифование лакокрасочных покрытий с содержанием свинца, некоторых видов дерева и металла, например, может повысить опасность появления ядовитой пыли и подвергнуть опасности здоровье человека, работающего с устройством, и любого находящегося вблизи от рабочего места.
- Надевать защитные очки и пылевую маску.
- Обеспечить надежную опору обрабатываемой детали. Использовать зажимы или тиски для прочного захвата обрабатываемой детали. Такое удерживание намного надежнее удерживания рукой.
- Никогда не опираться руками рядом или перед устройством или поверхностью обрабатываемой детали. Соскальзывание может повлечь за собой травмы.
- При возникновении опасной ситуации незамедлительно извлечь штепсель из розетки.
- Всегда работать при нахождении токоведущего провода в задней части устройства.
- Избегать контакта с движущейся шлифовальной лентой.
- Не работать с мокрыми материалами или влажными поверхностями.
- Всегда включать устройство до его расположения перед обрабатываемой деталью. После шлифования поднять устройство над обрабатываемой деталью перед тем, как отключить его.
- Во время работы крепко держать устройство двумя руками (см. Рис. D). Всегда сохранять надлежащую точку опоры и баланс.
- Отключить устройство и дать ему полностью остановиться перед тем, как опустить его.
- При проведении перерывов в работе до выполнения любых действий с самим устройством (например, замены шлифовальной ленты) и в моменты, когда устройство не используется, всегда отключать устройство из сети.

- Инструмент не должен превышать максимально допустимого числа оборотов оснастки. Оснастка, вращающаяся с большей, чем допустимо, скоростью, может разрушиться и привести к травмам.
- Наружный диаметр и толщина оснастки должны соответствовать размерам Вашего электроинструмента.
- Шлифовальные круги, фланцы, шлифовальные тарелки или другая оснастка должны быть надежно закреплены на валу Вашего электроинструмента.
- Не применяйте поврежденную оснастку. Каждый раз перед использованием проверяйте ее на сколы, Подготовка к эксплуатации
- Натяжение/замена шлифовальной ленты

## РИСК ТРАВМАТИЗМА



- Перед выполнением любой работы над ленточно-шлифовальной машиной всегда отключать устройство из сети.
- Ослабить устройство натяжения шлифовальной ленты путем перемещения рычага натяжения (9) наружу (см. Рис. А). Устройство натяжения сейчас открыто и шлифовальную ленту можно снять.



- Вставить новую шлифовальную ленту или заменить ленту на ту, которая подходит для другого материала или с другой зернистостью.

## **ВАЖНО:** направление стрелок на внутренней части шлифовальной ленты должно совпадать с изображенным на корпусе шлифовальной машины.



- Отжать рычаг натяжения (9) в его исходное положение.
- Регулировка шлифовальной ленты

- Взять устройство, включить его и перевернуть. Отрегулировать колею ленты, поворачивая регулировочный винт (6) до тех пор, пока кромка шлифовальной ленты не встанет вровень и параллельно с краем устройства (Рис. В).



**Важно: Всегда контролировать, чтобы шлифовальная лента не врезалась в корпус. Регулярно проверять шлифовальную ленту и при необходимости перенастраивать ее с помощью регулировочного винта (6).**

- Отжать рычаг натяжения (9) в его исходное положение.
- Регулировка шлифовальной ленты

## Рекомендации по эксплуатации

Достаточно небольшого давления при шлифовании



*Оказывать только небольшое давление при шлифовании. Веса самой ленточно-шлифовальной машины достаточно для обеспечения хороших результатов шлифования. При использовании данного подхода также продлевается срок службы шлифовальных лент, а поверхность обрабатываемой детали получается более гладкой.*

## Шлифование и поверхности

Получаемые результат шлифования и качество отделки поверхности определяются скоростью и зернистостью шлифовальной ленты (см. раздел «Выбор правильной скорости вращения и шлифовальной ленты»).

## Процедура шлифования

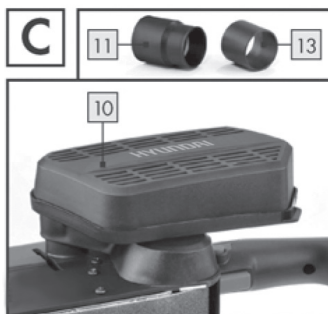
- Обеспечить контакт включенной шлифовальной машины с обрабатываемой деталью и аккуратно провести ею вперед. Работать параллельно и с наложением по ширине. Всегда работать в направлении зернистости во избежание нежелательных поперечных штрихов от шлифования. После шлифования всегда опускать устройство с обрабатываемой детали перед его отключением.
- Извлечение вакуумного пылесборника



Существует опасность возгорания при работе с электрическими устройствами, у которых имеется пылесборник или которые могут подключаться к пылесосу. В определенных обстоятельствах деревянная пыль в пылесборнике (или в пылевом мешке пылесоса) может самовоспламениться, например, в результате разлетаания искр, образующихся при шлифовании металлов или оставлении металлических предметов на дереве. Это может произойти, в частности, если деревянная пыль смешивается с остатками краски или прочими химическими веществами, и отшлифованные частицы нагреваются в результате длительного шлифования. Таким образом, необходимо освободить пылесборник устройства и пылевой мешок пылесоса перед организацией перерыва

## СБОРКА И РАБОТА С ИНСТРУМЕНТОМ

- Перед остановкой работы, и всегда избегать перегрева образующихся в результате шлифования частиц и устройства.
- Надевать пылевую маску
- Сбор пыли с помощью пылесборника (см. Рис. С)



- Вставить пылесборник (10) в специально предназначенное отверстие на блоке с помощью соединительного элемента (5).

### Снятие / извлечение пылесборника

- Вытянуть пылесборник (10) из устройства. Соединение втулки пылеотсоса (с переходником) (см. Рис. С)
- Надеть втулку пылеотсоса (11) на соединительный элемент (5). При необходимости использовать переходник (13), надев его на втулку пылеотсоса (11)
- Надеть трубку одобренного блока пылеотсоса (например, цехового вакуума) на втулку пылеотсоса (11), при необходимости используя переходник (13).

### Снятие

- Вытянуть шланг из блока пылеотсоса.
- Вытянуть втулку пылеотсоса (11), при необходимости с помощью переходника (13).

## СБОРКА И РАБОТА С ИНСТРУМЕНТОМ

### Работа

- Включение и выключение Надеть втулку пылеотсоса (11) на соединительный элемент (5). При необходимости использовать переходник (13), надев его на втулку пылеотсоса (11)

Для включения режима прерывистого движения:

- Нажать включатель/выключатель (ON/OFF) (3).

Для отключения режима прерывистого движения:

- Отпустить включатель/выключатель (ON/OFF) (3).

Для включения непрерывного режима работы:

- Нажать включатель/выключатель (ON/OFF) (3) и удерживать его в нажатом состоянии, затем нажать на кнопку блокировки (2).

Для отключения непрерывного режима работы:

- Нажать и отпустить включатель/выключатель (ON/OFF) (3).
- Выбор правильной скорости вращения и шлифовальной ленты

Можно выбрать скорость вращения ленты, используя регулятор скорости ленты (1) даже во время работы шлифовальной машины. Оптимальная скорость шлифовальной машины зависит от обрабатываемой детали и материала обрабатываемой детали. Всегда подкреплять наилучшую скорость путем проведения небольшого испытания. В таблице ниже представлены некоторые рекомендуемые значения, которые помогут вам определить оптимальную скорость

### Скорость

Материал / Тип работы	Скорость для дерева мягкой породы
Грубая отделка (зернистость)	60
Тонкая полировка (зернистость)	240
Предварительно выбранная скорость вращения	Высокая (5-6)

Материал / Тип работы	Скорость для дерева твердой породы
Грубая отделка (зернистость)	60
Тонкая полировка (зернистость)	180
Предварительно выбранная скорость вращения	Высокая (5-6)

Материал / Тип работы	Скорость для древесностружечной плиты
Грубая отделка (зернистость)	60
Тонкая полировка (зернистость)	150
Предварительно выбранная скорость вращения	Высокая (5-6)

## Работа

Материал / Тип работы	Снятие краски / лака
Грубая отделка (зернистость)	60
Тонкая полировка (зернистость)	-
Предварительно выбранная скорость вращения	Высокая (5-6)

Материал / Тип работы	Шлифование лака
Грубая отделка (зернистость)	150
Тонкая полировка (зернистость)	320
Предварительно выбранная скорость вращения	Низкая (1-2)

Материал / Тип работы	Устранение ржавчины
Грубая отделка (зернистость)	40
Тонкая полировка (зернистость)	120
Предварительно выбранная скорость вращения	Средняя / высокая (3-4)

Материал / Тип работы	Устранение ржавчины
Грубая отделка (зернистость)	40
Тонкая полировка (зернистость)	120
Предварительно выбранная скорость вращения	Средняя / высокая (3-4)

Материал / Тип работы	Пластик
Грубая отделка (зернистость)	120
Тонкая полировка (зернистость)	240
Предварительно выбранная скорость вращения	Низкая / средняя (2-3)

Материал / Тип работы	Цветные металлы (например, алюминий)
Грубая отделка (зернистость)	80
Тонкая полировка (зернистость)	150
Предварительно выбранная скорость вращения	Средняя / высокая (3-4)

## Использование в стационарном положении

- Настроить скорость с помощью колесика регулировки скорости ленты (1).
- Повернуть электроинструмент как показано на Рис. Е и положить на прочный рабочий стол.



- Прикрепить два винтовых зажима (12) к электроинструменту, как показано, и затянуть.

## Советы и рекомендации

- Никогда не использовать одну и ту же шлифовальную ленту для шлифовки дерева и металла.
- Изношенные или порванные шлифовальные ленты могут повредить обрабатываемую деталь. Менять шлифовальные ленты в положенное время.
- Обеспечить надлежащее натяжение шлифовальной ленты, чтобы она не провисала слишком сильно и не стала непригодной в результате появления порезов, складок и пр.

## ТЕХНИЧЕСКОЕ ОБСЛУЖИВАНИЕ И ОЧИСТКА



**Перед выполнением любых работ с ленточно-шлифовальной машиной всегда следует отключать сетевой штепсель от розетки.**

Ленточно-шлифовальная машина спроектирована таким образом, что не нуждается в техническом обслуживании.

- Часто проводить очистку устройства. Ее необходимо проводить сразу по окончании его использования.
- Использовать сухую ткань для очистки устройства – никогда не использовать бензин, растворители или очистители, которые разъедают пластмассу.
- Всегда обеспечивать чистоту вентиляционных отверстий.
- Устранять приклеившуюся пыль с помощью тонкой малярной кисти.

## Опорожнение / очистка пылесборника

- Снять пылесборник (10) с устройства.
- Вытряхнуть содержимое пылесборника (10) до его полного опорожнения и снова



**Обеспечить проведение ремонта профессиональным специалистом по ремонту, использующим только идентичные детали замены. Это гарантирует безопасность электроинструмента.**



**При необходимости замены штепселя или шнура питания всегда обращаться к производителю или в его сервисный центр. Это гарантирует безопасность электроинструмента.**



*Примечание: не указанные запасные части (например, угольные щетки, переключатели) можно заказать в нашем центре обработки заказов.*



## Гарантия

- Гарантия на данное устройство действует в течение трех лет со дня приобретения. Устройство произведено надлежащим образом и подвергнуто тщательным испытаниям перед отпуском. Просьба сохранять квитанцию в качестве доказательства покупки. В случае возникновения претензии по гарантии, пожалуйста, обращайтесь в авторизованный сервисный центр HYUNDAI. Только таким способом возможна гарантированная бесплатная пересылка ваших товаров по почте.
- Гарантия покрывает только претензии в отношении дефектов материалов и производства, но не повреждений в результате транспортировки, износа деталей или повреждений хрупких компонентов, например, кнопок или батарей. Данный продукт предназначен только для частного использования, и не предназначен для коммерческого.
- Гарантия аннулируется в случае неправильного и ненадлежащего обращения, применения силы и изменения внутренней части устройства, проводимого без участия нашего уполномоченного отделения обслуживания. Настоящая гарантия никак не ограничивает ваши законные права.

## Утилизация

Упаковка полностью состоит из экологически чистых материалов, которые можно переработать в местном центре переработки отходов.

Не выбрасывать электроинструмент вместе с бытовыми отходами.

В соответствии с Европейской директивой 2012 / 19 / EU (в отношении отходов электрического и электронного оборудования) и ее транспонированием. электроинструменты должны быть собраны отдельно и переданы на экологически безопасную переработку.

Для получения более подробной информации о способах утилизации изношенных электрических устройств связаться с вашим местным органом по уборке мусора.

*По вопросу выполнения всех других работ обращайтесь в авторизованный сервисный центр. Полный список адресов авторизованных сервисных центров Вы сможете найти на нашем официальном интернет-сайте:*

[www.hyundai-direct.biz](http://www.hyundai-direct.biz)



## ЗМІСТ

1. Примітки .....	18
2. Передмова .....	18
3. Опис виробу .....	19
4. Комплектність .....	19
5. Технічні характеристики .....	20
6. Загальний вигляд .....	21
7. Інформація з безпеки .....	22
8. Складання та робота з інструментом .....	28
9. Технічне обслуговування .....	30

## ПРИМІТКИ:

S - SnowBlower (снігоприбирач)

Серійний номер виробу HYUNDAI на таблиці, розташованій на виробі, містить інформацію про дату його виробництва

1. Рік виготовлення
2. Перша буква найменування моделі
3. Технічна інформація
4. Місяць виготовлення
5. Серійний номер

**15ST0600001**

1 2 3 4 5

Розшифровка прикладу: виготовлено в червні 2015 року.

## ПЕРЕДМОВА

Дякуємо Вам за придбання електроінструменту HYUNDAI.

У цьому посібнику міститься опис техніки безпеки і процедур по обслуговуванню і використанню моделей електроінструментів HYUNDAI.

Всі дані в даному документі містять найсвіжішу інформацію, доступну на момент друку.

Хочемо попередити, що деякі зміни, внесені виробником, можуть бути не відображені в даній інструкції, а також зображення і малюнки можуть відрізнятись від реального виробу.

При виникненні проблем використовуйте контактну інформацію, розташовану в кінці інструкції.

Ця інструкція з експлуатації є частиною даного продукту. У ній міститься важлива інформація з техніки безпеки, експлуатації та утилізації. Перед використанням необхідно ознайомитися з усіма інструкціями з експлуатації і техніки безпеки. Використовувати інструмент тільки відповідно до опису та за цільовим призначенням. При передачі даного продукту іншим особам прохання також передати і всю його документацію.

Перед початком роботи з електроінструментом необхідно уважно прочитати всю інструкцію. Це допоможе уникнути можливих травм і пошкодження обладнання.

## ОПИС ВИРОБУ

Стрічково-шліфувальна машина призначена для сухого шліфування великих поверхонь з дерева, пластику, металу, гіпсу та пофарбованих поверхонь. Пристрій використовують тільки для сухого шліфування. Завжди використовуйте шліфувальну стрічку і зернистість, які підходять для конкретної поверхні, що підлягає шліфуванню. Вибрана швидкість повинна також відповідати матеріалу. Пристрій не призначений для комерційного використання. Використання в будь-яких інших цілях або модифікація пристрою відносяться до неналежного використання і може істотно підвищити небезпеку. Виробник не несе відповідальність за знос або пошкодження в результаті неналежного використання.

### Набір функцій і пристрої

- Регулятор швидкості руху стрічки.
- Кнопка для фіксації
- Вимикач
- Кожух ремінного приводу
- Наконечник пиловідсмоктування
- Гвинт регулювання ремня
- Допоміжна ручка
- Вентиляційні отвори
- Важіль натягу
- Пилосбірник
- Втулка пиловідсмоктування
- Гвинтові затискачі, 2 шт.
- Перехідник

## КОМПЛЕКТУЮЧІ

Відразу після відкриття упаковки пристрою необхідно перевірити наявність всіх комплектуючих і пристосувати:

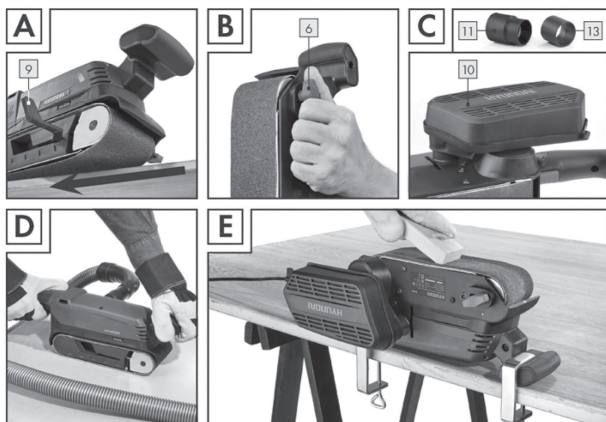
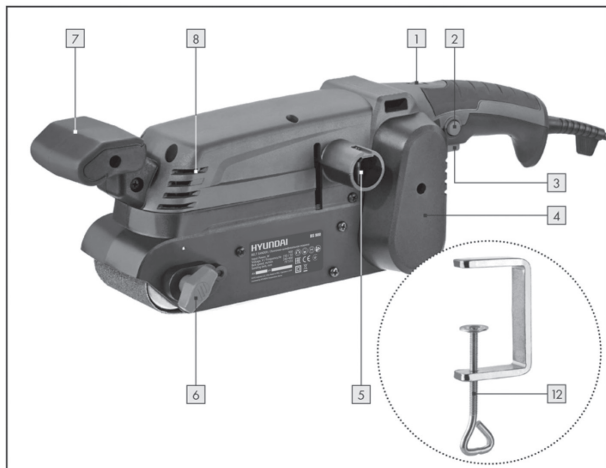
1. Стрічково-шліфувальна машина BS 900.....	1 шт.
2. Шліфувальна стрічка.....	1 шт.
3. Мішок.....	1 шт.
4. Знімна перехідна втулка (для вакуумного відсмоктування пилу зовні).....	1 шт.
5. Гвинтових затискачі.....	2 шт.
6. Перехідник.....	1 шт.
7. Інструкція з експлуатації.....	1 шт.
8. Упаковка.....	1 шт.

## ТЕХНІЧНІ ХАРАКТЕРИСТИКИ

Стрічково -шліфувальна машина		BS 900
Споживана потужність	В	900
Напруга	В	230
Швидкість руху стрічки	м / хв	240-400
Розмір шліфувальної стрічки	мм	75*533
Електронне регулювання швидкості		єсть
Пилозбірник		є, пластик
Можливість підключення до пирососа		є
Вага	кг	3,6
Рівень шуму по EN ISO 60745	db	92,22
Рівень акустичної потужності	db	103,22

Товар відповідає всім технічним регламентам для даного виду продукції.  
Термін служби інструменту 5 років. Гарантійний термін обслуговування 3 роки.

## ЗАГАЛЬНИЙ ВИГЛЯД І СКЛАДОВІ ЧАСТИНИ ВИРОБУ BS 900



- 1 Регулятор швидкості руху стрічки
- 2 Кнопка для фіксації
- 3 Вимикач
- 4 Кожух ремінного приводу
- 5 Наконечник пиловідсмоктування
- 6 Гвинт регулювання ременя
- 7 Допоміжна ручка
- 8 Вентиляційні отвори
- 9 Важіль натягу
- 10 Пилозбірник
- 11 Втулка пиловідсмоктування
- 12 Гвинтові затискачі, 2 шт.
- 13 Перехідник

## ІНФОРМАЦІЯ З БЕЗПЕКИ

### Загальні вказівки з техніки безпеки



*Уважно прочитайте всі вказівки з техніки безпеки. Недотримання цих вказівок і інструкцій по техніці безпеки може стати причиною ураження електричним струмом, важких травм і пожежі. Зберігайте цю інструкцію протягом усього терміну користування інструментом. Дана інструкція поширюється на весь електроінструмент HYUNDAI як з живленням від мережі змінного струму, так і на акумуляторний електроінструмент.*

### Безпека робочого місця

- Утримуйте робоче місце у чистоті, а також переконайтеся, що робоче місце добре освітлене.
- Забороняється працювати з електроінструментом у вибухонебезпечному приміщенні, у якому знаходяться горючі рідини, займисті гази або пил. Електроінструменти іскрять, що може призвести до займання пилу або пари.
- Під час роботи з електроінструментом не допускайте близько до робочого місця дітей та сторонніх осіб. Не відволікайтеся, Ви можете втратити контроль над приладом.

### Електробезпека

- Штепсель приладу повинен підходити до розетки. Забороняється вносити будь-які зміни в конструкцію вилки. Дана вимога знижує ризик ураження електричним струмом.
- Уникайте контакту із заземленими поверхнями, такими як: з труби, елементи опалення, кухонні плити і холодильники. При заземленні через них підвищується ризик ураження електрострумом.
- Не використовуйте штепселі-перехідники з заземленими електроінструментами. Немодифіковані штепселі і відповідні штепсельні розетки знижують ризик ураження електричним струмом.
- Уникайте фізичного контакту з такими заземленими поверхнями, як труби, радіатори, кухонні плити та холодильники. Небезпека ураження електричним струмом при заземленні тіла зростає.
- Захищайте прилад від дощу та вологи. Потраплення води в електроінструмент збільшує ризик ураження електричним струмом.
- Не допускається використовувати мережевий шнур не за призначенням, наприклад, для перенесення або підвіски електроінструменту, або для витягування вилки з розетки. Захищайте шнур від впливу високих температур, масла, гострих кромок або рухомих частин електроінструменту. Пошкоджений або заплутаний шнур підвищує ризик ураження електричним струмом.
- При роботі з електроінструментом поза приміщенням використовуйте шнур-подовжувач, який підходить для експлуатації на відкритому повітрі.
- У разі, коли необхідне використання електроприладу у вологому середовищі, підключайте його через пристрій захисного відключення. Його застосування зменшить ризик ураження електричним струмом.

## Безпека людей

- Продумано починайте роботу з електроінструментом, будьте уважні, слідкуйте за тим, що Ви робите. Не користуйтеся електроінструментом в стомленому стані, у стані наркотичного або алкогольного сп'яніння або під впливом ліків. Неуважність при роботі з електроінструментом може призвести до серйозних травм.
- Застосовуйте засоби індивідуального захисту і завжди одягайте захисні окуляри. Використання засобів індивідуального захисту, таких як: захисні маски, взуття на слизькій підшві, захисного шолома або засобів захисту органів слуху, в залежності від виду роботи електроінструменту, знижує ризик отримання травм.
- Перш ніж вмикати електроприлад в мережу або встромляти акумуляторну батарею, переконайтеся що електроінструмент вимкнений. Під час транспортування електроінструмента не тримайте палець на вимикачі.
- Під час роботи завжди займати стійке положення і зберігайте рівновагу.
- Під час роботи одягайте спеціальний робочий одяг. Забороняється носити широкий одяг і прикраси, Волосся, одяг і рукавиці слід тримати далеко від рухомих деталей приладу. Широкий одяг, прикраси або довге волосся можуть бути затягнуті обертовими частинами електроінструменту.
- При установці пиловідсмоктуючих і пилоуловлювальних пристроїв перевіряйте їх правильне приєднання і використання.
- Зберігайте пильність, слідкуйте за тим, що ви робите, і керуйтеся здоровим глуздом при роботі з електроприладами. Не використовуйте електроінструмент, якщо ви втомилися, перебуваєте під впливом наркотичних засобів, алкоголю або ліків. Неуважність в ході роботи з електроінструментом може призвести до серйозних травм.
- Забезпечіть захист від ненавмисного включення. Переконайтеся, що перемикач знаходиться в положенні перед підключенням до джерела живлення та/або акумуляторної батареї при підйомі або перенесенні інструменту. Перенесення електроінструментів при знаходженні пальця на перемикачі або підключення електроінструменту до мережі з включеним перемикачем призводить до нещасних випадків.
- Перед вмиканням приладу зніміть регульовальний клин або гайковий ключ. Залишення гайкового ключа або клина прикріпленими до поворотної частини електроінструменту може привести до травм.
- Не перехилийтеся. Завжди зберігайте належну точку опори і баланс. Це дозволяє краще контролювати електроінструмент у непередбачуваних ситуаціях.
- При наявності пристроїв, призначених для з'єднання пиловідсмоктування або пилосбірнику, переконайтеся, що вони під'єднані і використовуються належним чином. Використання даних пристроїв знижує небезпечні чинники, пов'язані з пилом.

## Застосування електроінструмента і робота з ним

- Не перевантажуйте електроінструмент. Надмірне навантаження призводить до зменшення терміну використання або виходу з ладу електроінструменту.
- Працювати з електроінструментом при несправному вимикачі забороняється. Електроінструмент, який неможливо ввімкнути або вимкнути, небезпечний і повинен бути відремонтований в авторизованому сервісному центрі.
- Якщо Ви не працюєте з електроінструментом, вимкніть вилку із розетки та / або дістаньте акумулятор. Цей захід обережності запобігає не навмисне включення електроінструменту.
- Зберігайте електроінструмент в недоступному для дітей місці. Не дозволяйте користуватися електроінструментом особам, які не знайомі з ним або не читали дане керівництво по експлуатації.
- Дбайливо і ретельно доглядайте за електроінструментом . Завжди перевіряйте справність електроінструменту перед початком роботи . Пошкоджений електроінструмент повинен бути відремонтований в авторизованому сервісному центрі.

- Тримайте електроінструмент і оснащення до нього в чистому і заточеному стані. Тоді він рідше заклинюється, і ним легко працювати.
- Використовуйте електроінструмент, приладдя, обладнання за призначенням та згідно з цією інструкцією. Використання електроінструменту для непередбачених робіт може призвести до нещасних випадків і серйозних травм.

## Сервіс



**Ремонт Вашого електроінструменту повинен здійснюватися тільки в авторизованому сервісному центрі. Це гарантує безпеку електроінструменту і зберігає право на гарантійне обслуговування.**

## Правила техніки безпеки при роботі з електроінструментом

- ПП При ударному свердлінні одягайте навушники. Шум може пошкодити органи слуху.
- Користуйтеся додатковими рукоятками, що додаються до електроінструменту, якщо вони є в наявності.
- Застосовуйте відповідні металошукачі для знаходження прихованих систем електро-, газо- і водопостачання або звертайтеся за довідкою в місцеве підприємство комунального постачання.
- При блокуванні робочого інструменту негайно вимкніть електроінструмент. Будьте готові до зворотного удару (віддачі).
- Робочий інструмент заїдає:
  - при перевантаженні електроінструменту;
  - при перекошуванні оброблюваної деталі.
- Тримайте робоче місце в чистоті.
- Не випускайте електроінструмент з рук до його повної зупинки.
- Не працюйте з електроінструментом з пошкодженим шнуром живлення.
- Зберігайте ріжучі інструменти гострими та чистими. Ріжучі інструменти з гострими ріжучими краями, які пройшли належне технічне обслуговування, менше ламаються і легше контролюються.
- Застосовуйте електроінструмент, допоміжні пристосування, наконечники та ін. відповідно до цієї інструкції з урахуванням робочих умов і виконуваної роботи. Використання електроінструменту не за призначенням може призвести до виникнення небезпечних ситуацій.

## Спеціальні застережні рекомендації

- Тримати пристрій за ізольовані поверхні, так як шліфувальна стрічка може вдарити по власному проводу пристрою. Пошкодження струмопровідних дротів може вплинути на металеві деталі пристрою і вдарити оператора електричним струмом.



**Небезпека пожежі від іскор**



- В результаті шліфування металу утворюються іскри. У зв'язку з цим потрібно забезпечити повну безпеку для людей і відсутність займистих матеріалів поруч з робочим місцем.
- При тривалому шліфуванні дерева і, зокрема, при роботі з матеріалами, від яких утворюється шкідливий для здоров'я пил, необхідно під'єднати шліфувальну машину до відповідногозовнішнього пиловідсмоктувача.
- Забезпечити достатню вентиляцію при роботі з пластиком, фарбою, лаком і т.д.

**Стрічково-шліфувальна машина призначена для шліфування великих поверхонь з дерева, пластмаси, металу, гіпсу та пофарбованих поверхонь. Використовувати пристрій тільки для сухого шліфування.**



**Забороняється шліфувати матеріали, що містять азбест. Азбест є загально-визнаним канцерогеном.**



## **ОТРУЙНИЙ ПИЛ**

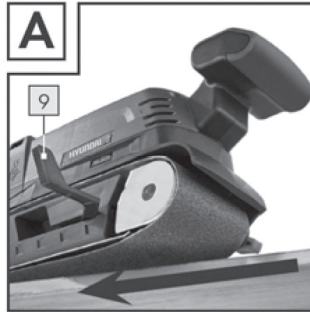


- Шліфування лакофарбових покриттів з вмістом свинцю, деяких видів дерева і металу, може підвищити небезпеку появи отруйного пилу і поставити під загрозуздоров'я людини, що працює з пристроєм, і будь-кого, хто знаходиться поблизу від робочого місця.
- Одягайте захисні окуляри і пилову маску.
- Забезпечити надійну опору оброблюваної деталі. Використовуйте затискачі або лещата для міцного захоплення оброблюваної деталі. Таке утримування набагато надійніше ніж утримування рукою.
- Ніколи не спирайтеся руками поруч або перед пристроєм або поверхнею оброблюваної деталі. Зісковзування може спричинити травми.
- При виникненні небезпечної ситуації негайно витягніть штепсель з розетки.
- Завжди працюйте при знаходженні силових дроти в задній частині пристрою.
- Уникайте контакту з рухомою шліфувальною стрічкою.
- Не працюйте з мокрими матеріалами або вологими поверхнями.
- Завжди вмикайте пристрій, коли його розташування буде перед оброблюваною деталлю. Після шліфування підніміть пристрій над оброблюваною деталлю перед тим, як відключити його.
- Під час роботи міцно тримайте пристрій двома руками (див. рис. D). Завжди зберігайте належну точку опори і баланс.
- Відключити пристрій і дати йому повністю зупинитися перед тим, як опустити його.
- Під час перерви в роботі до виконання будь-яких дій з самим пристроєм (наприклад, заміни шліфувальної стрічки) і в моменти, коли пристрій не використовується, завжди відключайте пристрій від мережі.
- Зовнішній діаметр і товщина оснастки повинні відповідати розмірам Вашого електроінструменту.
- Шліфувальні кола, фланці, шліфувальні тарілки або інше оснащення повинні бути надійно закріплені на шпинделі Вашого електроінструменту.
- Не застосовуйте пошкоджене оснащення. Щоразу перед використанням перевіряйте оснащення на відколи.
- Підготовка до експлуатації
- Натяг / заміна шліфувальної стрічки



## Ризик травматизму

- Перед виконанням будь-якої роботи над стрічково-шліфувальною машиною завжди відключайте пристрій від мережі.
- Послабте пристрій натягу шліфувальної стрічки шляхом переміщення важеля натягу (9) назовні (див. Рис. А). Пристрій натягу зараз відкрито і шліфувальну стрічку можна зняти.



- Потім вставіть нову шліфувальну стрічку або поміняйте стрічку на ту, що підходить для іншого матеріалу або з іншою зернистістю.



## **ВАЖЛИВО:** напрямок стрілок на внутрішній частині шліфувальної стрічки повинний збігатися з зображеним на корпусі шліфувальної машини.

- Відтиснути важіль натягу (9) в його початкове положення.
- Регулювання шліфувальної стрічки
- Взяти пристрій, увімкнути його і перевернути. Відрегулювати напрямок стрічки, повертаючи регулювальний гвинт (6) до тих пір, поки кромка шліфувальної стрічки не встане нарівні і паралельно з краєм пристрою (Рис. В).



**Важливо:** Завжди контролюйте, щоб шліфувальна стрічка не врізалася в корпус. Регулярно перевіряйте шліфувальну стрічку і при необхідності переналаштовуйте її за допомогою регулювального гвинта (6).



## Рекомендації з експлуатації

Достатньо невеликий тиск при шліфуванні

*Здійснюйте тільки невеликий тиск при шліфуванні. Вага самої стрічково-шліфувальної машини достатня для забезпечення хороших результатів шліфування. При використанні даного підходу продовжується термін служби шліфувальних стрічок, а поверхня оброблюваної деталі виходить більш гладкою.*



## Шліфування і поверхні

Отримуваний результат шліфування і якість обробки поверхні визначаються швидкістю і зернистістю шліфувальної стрічки (див. Розділ «Вибір правильної швидкості обертання і шліфувальної стрічки»).

## Процедура шліфування

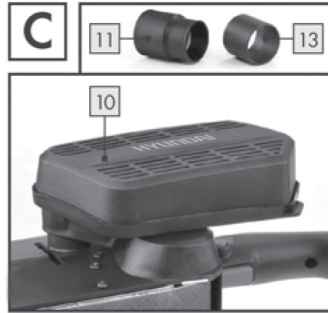
- Забезпечити контакт включеної шліфувальної машини з оброблюваною деталлю і акуратно провести нею вперед. Працювати паралельно і з накладенням по ширині. Завжди працювати в напрямку зернистості щоб уникнути небажаних поперечних штрихів від шліфування. Після шліфування завжди опускати пристрій з оброблюваної деталі перед його відключенням.
- Вилучення вакуумного пілозбірника

**ПОПЕРЕДЖЕННЯ. НЕБЕЗПЕКА ЗАЙМАННЯ.** Існує небезпека займання при роботі з електричними пристроями, у яких є пілозбірник або які можуть підключатися до пирососа. У певних обставинах дерев'яний пил в пілозбірнику (або в мішку пирососа для пилу) може спричинити пожежу, наприклад, в результаті розльоту іскор, що утворюються при шліфуванні металів або при залишенні металевих предметів на дереві.



## ПІДГОТОВКА ДО ЕКСПЛУАТАЦІЇ / РОБОТА

- Перед зупинкою роботи завжди уникайте перегріву, що утворюється в результаті шліфування частинок і пристрою.
- Вдягніть пилову маску
- Збір пилу за допомогою пилозбірника (див. Рис. С)



- Вставити пилозбірник (10) в спеціально призначений отвір на блоці за допомогою з'єднувального елемента (5).

### Зняття / вилучення пилозбірника

- Витягнути мішок (10) з пристрою.
- З'єднання втулки пиловідсмоктування (з перехідником) (див. Рис. С)
- Одягти втулку пиловідсмоктування (11) на початковий елемент (5). При необхідності використовувати перехідник (13), надівши його на втулку пиловідсмоктування (11).
- Одягти трубку блоку пиловідсмоктування (наприклад, цехового вакууму) на втулку пиловідсмоктування (11), при необхідності використовуючи перехідник (13).

### Зняття

- Витягнути шланг з блоку пиловідсмоктування.
- Витягнути втулку пиловідсмоктування (11), при необхідності за допомогою перехідника (13).

### Робота

- Як увімкнути або вимкнути

Для включення режиму переривчастого руху:

- Натиснути вмикач / вимикач (ON / OFF) (3).

Для відключення режиму переривчастого руху:

- Отпустити включатель/выключатель (ON/OFF) (3).

Для включення безперервного режиму роботи:

- Натиснути вмикач / вимикач (ON / OFF) (3) і утримувати його в натиснутому стані, потім натиснути на кнопку блокування (2).

Для відключення безперервного режиму роботи:

- Натиснути і відпустити вмикач / вимикач (ON / OFF) (3).

Вибір правильної швидкості обертання і шліфувальної стрічки. Можна вибрати швидкість стрічки, використовуючи колесо для регулювання швидкості стрічки (1) навіть під час роботи шліфувальної машини. Оптимальна швидкість шліфувальної машини залежить від оброблюваної деталі і матеріалу оброблюваної деталі. Завжди вибирайте найкращу швидкість шляхом проведення невеликого випробування. У таблиці нижче представлені деякі рекомендовані значення, які допоможуть вам визначити оптимальну швидкість.

## Швидкість

Матеріал / Тип роботи	Швидкість для дерева м'якої породи
Груба обробка (зернистість)	60
Тонке полірування (зернистість)	240
Попередньо обрана швидкість обертання	висока (5-6)

Матеріал / Тип роботи	Швидкість для дерева твердої породи
Груба обробка (зернистість)	60
Тонке полірування (зернистість)	180
Попередньо обрана швидкість обертання	висока (5-6)

Матеріал / Тип роботи	Швидкість для деревностружкової плити
Груба обробка (зернистість)	60
Тонке полірування (зернистість)	150
Попередньо обрана швидкість обертання	висока (5-6)

## Робота

Матеріал / Тип роботи	Зняття фарби / лаку
Груба обробка (зернистість)	60
Тонке полірування (зернистість)	-
Попередньо обрана швидкість обертання	висока (5-6)

Матеріал / Тип роботи	Шліфування лаку
Груба обробка (зернистість)	150
Тонке полірування (зернистість)	320
Попередньо обрана швидкість обертання	Низька (1-2)

Матеріал / Тип роботи	Усунення іржі
Груба обробка (зернистість)	40
Тонке полірування (зернистість)	120
Попередньо обрана швидкість обертання	Середня / висока (3-4)

Матеріал / Тип роботи	Пластик
Груба обробка (зернистість)	120
Тонке полірування (зернистість)	240
Попередньо обрана швидкість обертання	Низька / середня (2-3)

Матеріал / Тип роботи	Кольорові метали (наприклад, алюміній)
Груба обробка (зернистість)	80
Тонке полірування (зернистість)	150
Попередньо обрана швидкість обертання	Середня / висока (3-4)

### Використання в стаціонарних умовах

- Налаштувати швидкість за допомогою колеса регулювання швидкості стрічки (1).
- Повернути електроінструмент як показано на Рис. Е і покласти на міцний робочий стіл.



- Прикріпити два гвинтових затискача (12) до електроінструменту, як показано, і затягнути.

### Поради та рекомендації

- Ніколи не використовуйте одну і ту ж шліфувальну стрічку для шліфування дерева і металу.
- Зношені або порвані шліфувальні стрічки можуть пошкодити оброблювану деталь. Міняти шліфувальні стрічки в належний час.
- Забезпечте належне натягування шліфувальної стрічки, щоб вона не провисала занадто сильно і не стала непридатною внаслідок появи порізів, складок тощо.

## ТЕХНІЧНЕ ОБСЛУГОВУВАННЯ ТА ОЧИЩЕННЯ



**Перед виконанням будь-яких робіт з стрічково-шліфувальною машиною завжди діставайте мережевий штепсель з розетки.**

Стрічково-шліфувальна машина спроектована таким чином, що не потребує технічного обслуговування.

- Часто здійснюйте очищення виробу. Його необхідно проводити відразу після закінчення його використання.
- Використовуйте суху тканину для очищення пристрою - ніколи не використовувати бензин, розчинники або очисники, які роз'їдають пластмасу.

- Завжди забезпечуйте чистоту вентиляційних отворів.
- Видаляйте пил, що приклеївся за допомогою тонкої малярської кисті.

## Спорожнення / очищення пилозбірника

- Зняти мішок (10) через роз'єм.
- Витрусити вміст мішка (10) до його повного спорожнення.

**Забезпечити проведення ремонту професійним фахівцем з ремонту, використовувати тільки ідентичні деталі для заміни. Це гарантує безпеку електроінструменту.**



**При необхідності заміни штепселя або шнура живлення завжди звертайтеся до виробника або в його сервісний центр. Це гарантує безпеку електроінструменту.**



*Примітка: незазначені запасні частини (наприклад, вугільні щітки, перемикачі) можна замовити в нашому центрі обробки замовлень.*



## Гарантія

- Гарантія на даний пристрій діє протягом трьох років з дня придбання. Пристрій вироблено належним чином і піддано ретельним випробуванням перед відпуском в продаж. Прохання зберігати квитанцію (чек) як доказ покупки. У разі виникнення претензії по гарантії прохання зв'язатися по телефону з нашим сервісним відділом. Тільки таким способом можлива гарантована безкоштовна пересилка ваших товарів поштою.
- Гарантія покриває тільки претензії щодо дефектів матеріалів і виробництва, але не пошкоджень в результаті транспортування, зносу деталей або пошкоджень тендітних компонентів, наприклад, кнопок або батарей. Даний продукт призначений тільки для приватного використання, і не призначений для комерційного.
- Гарантія анулюється у разі неправильного і неналежного поводження, застосування сили і зміни внутрішньої частини пристрою, проведеного без участі нашого уповноваженого відділення обслуговування. Ця гарантія ніяк не обмежує ваші законні права.

## Утилізація

Упаковка повністю складається з екологічно чистих матеріалів, які можна переробити в місцевому центрі переробки відходів.

Не викидайте електроінструменти разом з побутовими відходами.

Відповідно до Європейської директиви 2012/19 / EU (щодо відходів електричного та електронного обладнання і їх транспортування), електроінструменти повинні бути зібрані окремо і передані на екологічно безпечно переробку.

Для отримання більш докладної інформації про способи утилізації зношених електричних пристроїв зв'язатися з вашим місцевим органом з прибирання сміття.

*Якщо електроінструмент, незважаючи на контроль якості при виготовленні, вийде з ладу, його ремонт дозволяється тільки в авторизованих сервісних центрах.*

*Список адрес Ви зможете знайти на нашому офіційному інтернет-сайті:*

[www.hyundai-direct.com](http://www.hyundai-direct.com)

## SATURS

1.	Izgatavošanas datums.....	32
2.	Priekšvārds .....	32
3.	Produkta apraksts .....	33
4.	Komplektācija .....	33
5.	Tehniskās īpašības .....	34
6.	Produkta kopējais izskats .....	35
7.	Informācija par drošību .....	36
8.	Darbs ar instrumentu .....	41
9.	Tehniskā apkope un utilizācija .....	44

## IZGATAVOŠANAS DATUMS

Produkta HYUNDAI sērijas numurs uz plāksnītes, kas piestiprināta produktam, satur informāciju par tā izgatavošanas datumu:

1. Izgatavošanas gads
2. Modeļa nosaukuma pirmais burts
3. Tehniskā informācija
4. Izgatavošanas mēnesis
5. Sērijas numurs

**15ST0600001**

1 2 3 4 5

Piemēra atšifrējums: izgatavots 2015. gada jūnijā

### EC DECLARATION OF CONFORMITY

The undersigned, as authorised by: N-PRO LLC

Declares that the following equipment manufactured under Hyundai licence conforms to the following directives:

Electromagnetic Compatibility Directive 2014/30/EU

Equipment Category: Electro Tools

Product Name/Model: BS 900

Type: Belt Sander

Product is manufactured and tested in accordance to the following standards: EN 55014-1:2006+A1+A2; EN 55014-2:2015; EN 61000-3-2:2014; EN 61000-3-3:2013

Place of Declaration: N-PRO, Rīga, Latvia Signed by: Matiss Upens

Date: 08th August 2017 Position in Company: Managing Director



Name and address of Authorised representative: N-PRO SIA, Mārupes 6 - 2A, Rīga, Latvia, LV-1002

## PRIEKŠVārds

Pateicamies Jums par elektroinstrumenta **HYUNDAI** iegādi. Šī rokasgrāmata satur drošības tehnikas, elektroinstrumenta **HYUNDAI** apkopes un lietošanas procedūru aprakstu. Visi dati šajā dokumentā satur vissvaigāko uz iespēšanas brīdi pieejamo informāciju. Lūdzam ņemt vērā, ka atsevišķi ražotāja veiktie grozījumi var nebūt atspoguļoti šajā rokasgrāmatā. Kā arī attēli un zīmējumi var atšķirties no reālā ražojuma. Ja ekspluatācijas gaitā rodas problēmas, izmantojietnoderīgo informāciju, kas atrodas rokasgrāmatas beigās. Šī lietošanas instrukcija ir minētā produkta daļa. Tā satur svarīgu informāciju par drošības tehniku, ekspluatāciju un utilizāciju. Pirms minētā produkta izmantošanas lūgums iepazīties ar visu lietošanas instrukciju un drošības tehniku. Lietot produktu tikai atbilstoši aprakstam un mērķiem, kādiem tas paredzēts. Nododot šo produktu citām personām, lūgums nodot arī visu tā dokumentāciju.

Pirms darba ar elektroinstrumentu uzsākšanas nepieciešams uzmanīgi izlasīt lietotāja rokasgrāmatu. Tas palīdzēs izvairīties no iespējamajām traumām un iekārtas bojājumiem.



## PRODUKTA APRAKSTS

Lentas slīpmašīna paredzēta lielu koka, plastmasas, metāla ģipša un krāsotu virsmu sausai slīpēšanai. Iekārtu drīkst lietot tikai sausajai slīpēšanai. Vienmēr izmantot konkrētajai slīpējamajai virsmai piemērotu slīpēšanas lenti un graudainumu. Arī izvēlētajam ātrumam jāatbilst materiālam. Iekārta nav paredzēta komerciālai izmantošanai. Iekārtas izmantošana jebkuriem citiem mērķiem vai modifikācijai uzskatāma par nepienācīgu izmantošanu un var būtiski pastiprināt bīstamību. Ražotājs neatbild par iekārtas nolietojumu vai bojājumu, kas radies nepienācīgas izmantošanas dēļ.

### Iekārtas funkciju komplekts:

- Lentas kustības ātruma regulētājs
- Fiksējošā poga
- Slēdzis
- Sīksnas piedziņas apvalks
- Putekļu nosūcēja uzgalis
- Sīksnas regulēšanas skrūve
- Papildu rokturis
- Ventilācijas atveres
- Spriegotājsvira
- Putekļu savācējs
- Putekļu nosūcēja ieliktnis
- Skrūvju spīle, 2 gab.
- Adapteris

## KOMPLEKTĀCIJA

Uzreiz pēc iekārtas iepakojuma atvēršanas pārbaudīt, vai ir visas sastāvdaļas un pierīces:

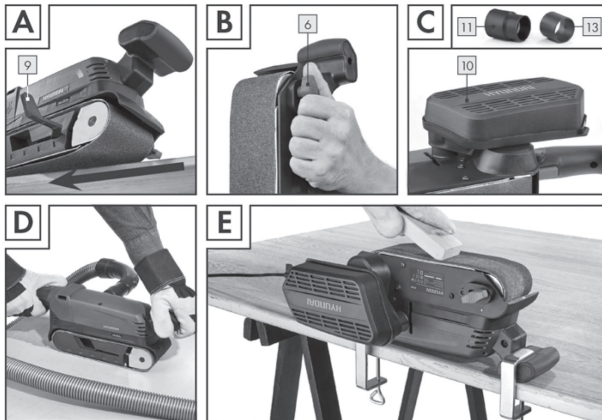
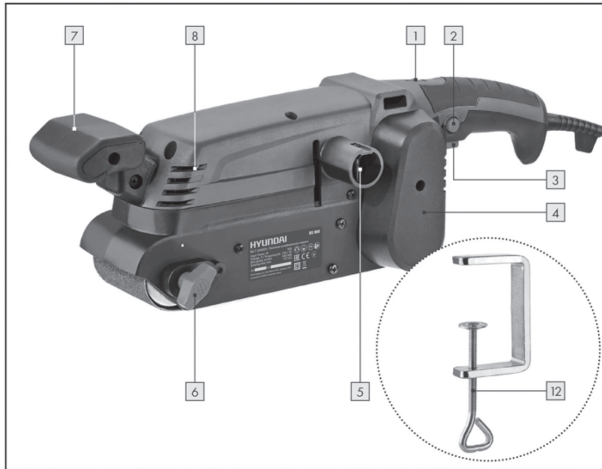
1. Lentas slīpmašīna PBS 900 B1 ..... 1 gab.
2. Slīpēšanas lente ..... 1 gab.
3. Putekļu savācējs ..... 1 gab.
4. Noņemams adaptera ieliktnis (vakuuma putekļu atsūkšanai no ārpuses).... 1 gab.
5. Skrūvju spīles ..... 2 gab.
6. Adapteris ..... 1 gab.
7. Lietotāja rokasgrāmata ..... 1 gab.
8. Iepakojums ..... 1 gab.

## TEHNISKĀS ĪPAŠĪBAS

Lentas slīpmašīna		BS 900
Elektriskā jauda	W	900
Spriegums	V	230
Lentas kustības ātrums	m/min.	240-400
Lentas izmērs	mm	75*533
Ātruma elektroniskā regulēšana		ir
Putekļu savācējs		ir, plastmasa
Iespēja pieslēgties putekļusūcējam		ir
Svars	kg	3,6
Trokšņa līmenis pēc EN ISO 60745	db	92,22
Akustiskās jaudas līmenis	db	103,22

Instrumentu kalpošanas laiks ir 5 gadi. Garantijas laiks ir 3 gadi.

## PRODUKTA KOPĒJAIS IZSKATS



- 1 Aizsargapvalks
- 2 Slēdzis
- 3 Papildu rokturis
- 4 Vārpstas bloķēšanas poga
- 5 Fiksējošie atloki
- 6 Atslēga
- 7 Papildu rokturis
- 8 Ventilācijas atveres
- 9 Sprieguma svira
- 10 Putekļu savācējs
- 11 Bukse putekļu savācējs
- 12 Skrūvju skavas, 2 gab.
- 13 Savienotājs

## INFORMĀCIJA PAR DROŠĪBU

### Vispārējās drošības tehnikas norādes



*Uzmanīgi izlasiet visas drošības tehnikas norādes. Neievērojot šīs drošības tehnikas norādes un instrukcijas, var saņemt elektriskās strāvas triecienu, gūt smagas traumas un izraisīt ugunsgrēku. Saglabājiet šo instrukciju visu instrumenta ekspluatācijas laiku. Šī instrukcija attiecas uz visu veidu HYUNDAI elektroinstrumentiem – gan no elektrotīkla, gan ar akumulatora bateriju darbināmajiem.*

### Darba vietas drošība

- Uzturiet darba vietu tīru un labi apgaismotu.
- Nestrādājiet ar elektroinstrumentu sprādzienbīstamā telpā, kurā atrodas viegli zliesmojoši šķidrumi, uzliesmojošas gāzes vai putekļi. Elektroinstrumenti dzirksteļo, un tas var izraisīt putekļu vai tvaiku uzliesmošanu.
- Strādājot ar elektroinstrumentu, nelaidiet darba vietas tuvumā bērņus un nepiederošas personas.
- Nenovērsiet uzmanību elektroinstrumenta lietošanas laikā. Jūs varat zaudēt kontroli pār elektroinstrumentu.

### Elektrodrošība

- Elektroinstrumenta strāvas padeves vada kontaktdakšai jāatbilst tīkla rozetei. Nekādā gadījumā neveiciet izmaiņas kontaktdakšas konstrukcijā. Šīs prasības ievērošana samazina elektriskās strāvas trieciena gūšanas risku.
- Izvairieties no saskares ar zemētām virsmām, piemēram: caurulēm, apkures elementiem, virtuves plītiņiem un ledusskapjiem. Zemējuma veikšana, izmantojot šīs virsmas, paaugstina elektriskās strāvas trieciena gūšanas risku.
- Sargājiet elektroinstrumentu no lietus un mitruma. Ūdens iekļūšana elektroinstrumentā paaugstina elektriskās strāvas trieciena gūšanas risku.
- Nav pieļaujama strāvas padeves vada izmantošana tam neparedzētiem mērķiem, piemēram, elektroinstrumenta pārnēsāšanai vai pakarināšanai vai kontaktdakšas izvilkšanai no rozetes. Sargājiet strāvas padeves vadu no augstu temperatūru iedarbības, eļļām, asām malām vai elektroinstrumenta kustīgajām detaļām. Bojāts vai sapinies strāvas padeves vads paaugstina elektriskās strāvas trieciena gūšanas risku.
- Strādājot ar elektroinstrumentu ārpus telpām, izmantojiet speciālus pagarinātājus.
- Ja elektroinstrumenti jāizmanto mitrā telpā, ieslēdziet to, izmantojot noplūdstrāvas aizsargierīci. Tās izmantošana samazinās elektriskās strāvas trieciena gūšanas risku.

### Cilvēku drošība

- Elektroinstrumenta lietošanas laikā esiet uzmanīgs, sekojiet līdzi tam, ko dariet. Nestrādājiet ar elektroinstrumentu, ja esat noguris vai atrodaties narkotisko vielu, alkohola vai medikamentu ietekmē. Neuzmanība darbā ar elektroinstrumentu var izraisīt smagas traumas.
- Lietojiet individuālos aizsardzības līdzekļus un lietojiet aizsargbrilles. Individuālo aizsardzības līdzekļu, piemēram: aizsargmaskas, apavu ar neslīdošu zoli, aizsargķiveres vai dzirdes orgānu aizsarglīdzekļus, izmantošana atkarībā no elektroinstrumenta pielietošanas veida samazina traumu gūšanas risku.
- Pirms elektroinstrumenta pieslēgšanas elektrotīklam un/vai akumulatoram pārliecinieties, ka elektroinstrumenti ir izslēgti. Elektroinstrumenta pārnēsāšanas laikā neturiet pirkstu uz slēdža.
- Darba laikā vienmēr ieņemiet stabili pozu un saglabājiet līdzsvaru.
- Darba laikā pielietojiet piemērotu darba apģērbu. Nevalkājiet platu apģērbu un rotaslietas. Matus, apģērbu un cimdus turiet drošā attālumā no elektroinstrumenta kustīgajām detaļām. Platu apģērbu, rotaslietas vai garus matus var ieraut elektroinstrumenta kustīgajās detaļās.
- Ja iespējams uzstādīt putekļu nosūkšanas vai savākšanas ierīces, pārbaudiet, vai tās tiek pareizi pievienotas un izmantotas.

## Elektroinstrumenta izmantošana un apkope

- Nepārslogojiet elektroinstrumentu. Pārmērīga slodze samazina elektroinstrumenta ekspluatācij as laiku vai arī izraisa tā sabojāšanos.
- Nestrādājiet ar elektroinstrumentu, ja tam ir bojāts slēdzis. Elektroinstruments, kuru nav iespējams ieslēgt vai izslēgt, ir bīstams, un tas jāšaremontē pilnvarotā servisa centrā.
- Ja ar elektroinstrumentu nestrādājat, izņemiet no elektrotīkla rozetes kontaktdakšu un/vai izņemiet akumulatoru. Šādi rīkojoties, tiek novērsta nejausa elektroinstrumenta ieslēgšana.
- Glabājiet elektroinstrumentu bērniem nepieejamā vietā. Neļaujiet ar elektroinstrumentu strādāt personām, kuras nav iepazinušās ar tā darbību un nav lasījušas šo Lietošanas instrukcij u.
- Elektroinstrumenta apkopi veiciet piesardzīgi un rūpīgi. Pirms darba sākšanas vienmēr pārbaudiet, vai elektroinstruments ir darba kārtībā. Bojāts elektroinstruments jāremontē pilnvarotā servisa centrā.
- Elektroinstrumentu un aprīkojumu uzturiet tīru. Tad tas retāk iesprūst un ar to ir vieglāk strādāt.
- Elektroinstrumentu, piederumus un aprīkojumu izmantojiet tam paredzētajam mērķim un atbilstoši šajā dokumentā sniegtajām norādēm. Elektroinstrumenta izmantošana tam neparedzētiem darbiem var izraisīt nelaimes gadījumus un smagas traumas.

## Serviss

**Jūsu elektroinstrumenta remonts jāveic tikai pilnvarotā servisa centrā. Tas garantē elektroinstrumenta drošību un saglabā tiesības uz garantijas apkalpošanu.**



## Drošības norādes darbā ar elektroinstrumentu

- Lai atrastu noslēptās elektrības, gāzes un ūdens apgādes sistēmas, izmantojiet atbilstošus metāla meklētājus.
- Ja darba instruments nobloķējas (ieķīlējas), nekavējoties to izslēdziet. Esiet gatavs atsitienam.

## Darba instruments iekeras

- tā pārslodzes gadījumā,
- ja tiek izkustināta apstrādājamā detaļa.
- Turiet elektroinstrumentu tikai pie izolētajām rokturu virsmām.
- Strādājot vienmēr droši turiet elektroinstrumentu ar abām rokām, ieņemot pietiekami stabilu pozu.
- Iestipriniet sagatavi skrūvspīlēs vai saspiežamajā palīgierīcē.
- Neapstrādājiet azbestu saturošus materiālus. Azbests tiek uzskatīts par kancerogēnu un veselībai ļoti kaitīgu materiālu.
- Izmantojiet putekļu aizsardzības respiratoru un putekļu/skaidu nosūcēju, ja ir iespējams to pieslēgt.
- Uzturiet darba vietu tīru.
- Neizlaidiet elektroinstrumentu no rokām, pirms tā rotējošā daļa pilnībā apstājusies.
- Nestrādājiet ar elektroinstrumentu, ja bojāts tā strāvas padeves vads.

## Speciālie brīdinošie norādījumi

- Turēt iekārtu aiz izolētajām satveršanas virsmām, jo slīpēšanas lente var iesist pa pašas iekārtas vadu. Strāvu vadošā vada bojājums var iniciēt iedarbību uz iekārtas metāla daļām, un tā rezultātā operators var saņemt elektriskās strāvas triecienu.

## DZIRKSTĒĻU RADĪTIE AIZDEĢŠANĀS DRAUDI

- Slīpējot metālu, rodas dzirksteles. Tādēļ nepieciešams nodrošināt pilnīgu cilvēku drošību un uzliesmojošu materiālu neesamību darba vietas tuvumā.
- Ilgstošs slīpējot koku, tostarp strādājot ar materiāliem, no kuriem veidojas veselībai kaitīgi putekļi, slīpmašīna jāpievieno pievadītajam ārējam putekļu nosūcējam.
- Jānodrošina pietiekama ventilācija, strādājot ar plastmasu, krāsu, laku u.tml.



**Lentes slīpmašīna paredzēta lielu koka, plastmasas, metāla, ģipša un krāsotu virsmu slīpēšanai. Iekārtu drīkst izmantot tikai sausai slīpēšanai.**

**Neslīpēt materiālus, kuru sastāvā ir azbests. Azbests ir vispārzināms kancerogēns.**

## BRĪDINĀJUMS INDĪGIE PUTEKĻI

- Svinu saturošu lakotu un krāsotu virsmu, dažu koka veidu unmetālaslīpēšanavar pastiprināt indīgu putekļu rašanās risku un apdraudēt ar iekārtu strādājošā un jebkura viņa darba vietas tuvumā esošā cilvēka veselību.
- Lietot aizsargbrilles un putekļu masku.
- Nodrošināt stabilu apstrādājamās detaļas nostiprināšanu. Izmantot spīles vai skrūvspīles apstrādājamās detaļas stingrai nostiprināšanai. Šāda satveršana ir nesalīdzināmi drošāka, nekā satveršana ar roku.
- Nekad ar rokām neatbalstīties blakus iekārtai, tās priekšā vai uz apstrādājamās detaļas virsmas. Pastīdēšana var izraisīt traumas.
- Bīstamas situācijas izveidošanās gadījumā nekavējoties izņemt kontaktdakšu no rozetes.
- Darba laikā strāvas padeves vadam vienmēr jāatrodas iekārtas aizmugurē.
- Izvairīties no kontakta ar kustībā esošu slīpēšanas lenti.
- Nestrādāt ar slapjiem materiāliem vai mitrām virsmām.
- Iekārtu vienmēr ieslēgt pirms tās novietošanas iepretī apstrādājamajai detaļai. Kad slīpēšana pabeigta, iekārtu pirms tās izslēgšanas pacelt virsapstrādājamās detaļas.
- Darba laikā iekārtu stingri turēt ar abām rokām (sk. D att.). Vienmēr saglabāt drošu atbalsta punktu un līdzsvaru.
- Atslēgt iekārtu un ļaut tai pilnībā apstāties pirms tās nolaišanas uz leju.
- Darba pārtraukumos, pirms jebkādu darbību veikšanas ar pašu iekārtu (piemēram, slīpēšanas lentes nomaiņas) un brīžos, kad iekārta netiek izmantota, vienmēr atvienot iekārtu no elektrotīkla.
- Instruments nedrīkst pārsniegt maksimālo pieļaujamo aprīkojuma apgriezīenu skaitu. Aprīkojums, kas rotē ar ātrumu, kurš pārsniedz pieļaujamo apgriezīenu skaitu, var salūzt un izraisīt traumas.
- Aprīkojuma ārējam diametram un biezumam jābūt atbilstošiem Jūsu elektroinstrumentam.
- Slīpēšanas gredzeniem, atlokiem, diskiem un citam aprīkojumam jābūt droši nostiprinātiem uz Jūsu elektroinstrumenta vārpstas.
- Neizmantojiet bojātu aprīkojumu. Ikreiz pirms lietošanas pārbaudiet, vai tam nav radušies nošķēlumi,
- Sagatavošana ekspluatācijai
- Slīpēšanas lentes nosprigšana/ nomaiņa

## TRAUMU RISKS

- Pirms jebkura darba veikšanas attiecībā uz lentes slīpmašīnu vienmēr atvienojiet to no elektrotīkla.
- Pēc tam atslābiniet slīpēšanas lentesspriegošanas ierīci, pārvietojot sprieģošanas sviru (9) uz āru (sk. A att.). Tagad sprieģošanas ierīce ir atvērta un slīpēšanas lenti var noņemt.



- Ievietojiet jauno slīpēšanas lenti vai nomainiet līdzšinējo lenti ar tādu, kāda nepieciešama citam materiālam, ar piemērotu graudainumu.

**SVARĪGI: uz slīpēšanas lentes iekšējās virsmas attēlotajam bultiņu virzienam jāatbilst tam, kāds norādīts uz slīpmašīnas korpusa.**



- Ievirziet sprieģošanas sviru (9) tās sākotnējā pozīcijā.
- Slīpēšanas lentes regulēšana
- Izslēgt iekārtu un apgriezīt to. Noregulēt lentes sliedi, pagriežot regulēšanas skrūvi (6) līdz brīdim, kad slīpēšanas lentes mala atrodas līdz ar iekārtas malu, paralēli tai (B att.).





**Svarīgi: Vienmēr kontrolējiet, lai slīpēšanas lente negriežas korpusā. Regulāri pārbaudiet slīpēšanas lenti un nepieciešamības gadījumā koriģējiet tās noregulējumu ar regulēšanas skrūves palīdzību (6).**

- Ievirziet spriegošanas sviru (9) tās sākotnējā pozīcijā.
- Slīpēšanas lentes regulēšana

## Eksploatācijas ieteikumi: plaiss un stiprs nodilums.

Neliels spiediens slīpēšanas laikā



*Slīpējot spiediens nedrīkst būt stiprs. Pašas lentes slīpmašīnassvars ir pietiekams labu slīpēšanas rezultātu nodrošināšanai. Šī nosacījuma ievērošana pagarina arī slīpēšanas leņķu kalpošanas ilgumu, un apstrādājamās detaļas virsma izveidojas gludāka.*

## Slīpēšana un virsmas

Slīpēšanasrezultātu un virsmas apdares kvalitāti nosaka slīpēšanas lenteskustības ātrums un graudainums (sk. sadaļu "Pareiza griešanās ātruma un slīpēšanas lentes izvēle").

## Slīpēšanas procedūra

- Nodrošināt ieslēgtas slīpmašīnas kontaktuar apstrādājamo detaļu un akurāti bīdīt to uz priekšu. Strādāt paralēli un klājot pa platumam. Vienmēr strādāt graudainuma virzienā, lai izvairītos no nevēlamām slīpēšanas šķērsvītrām. Pēc slīpēšanas iekārtu vienmēr nolaist no apstrādājamās detaļas pirms tās izslēgšanas.
- Vakuuma putekļu savācēja izņemšana

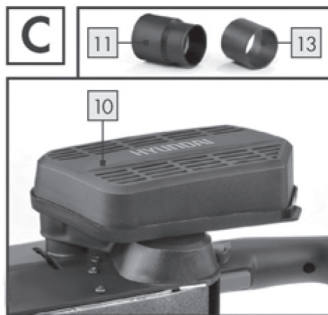


**UGUNSGRĒKA BĪSTAMĪBA** Pastāv ugunsgrēka bīstamība, strādājot ar elektroiekārtām, kurām ir putekļu savācējs vai kuras var tikt pieslēgtas pie putekļusūcēja. Noteiktos apstākļos koka putekļi putekļu savācējā (vai putekļusūcējaputekļu maisiņā) varpašaiizdegties, piemēram, dzirksteļu, kas rodas, slīpējot metālus vai atstājot metāla priekšmetus uz koka, rezultātā. Tas var notikt tostarp, ja koka putekļi sajaucas ar krāsas atliekām vai citām ķīmiskām vielām, un atslīpētās daļiņas uzkarst ilgstošas slīpēšanas rezultātā. Tāpēc pirms pārtraukuma organizācijas iekārtas putekļu savācējs un putekļusūcēja putekļu maisiņš jāiztukšo.



## SAGATAVOŠANA EKSPLUATĀCIJAI / DARBS

- Pirms darba pārtraukšanas un vienmēr izvairīties no slīpēšanas rezultātā radošos daļiņu un iekārtas pārkaršanas.
- Uzlikt putekļu masku.
- Putekļu savākšana ar putekļu savācēju (sk. att. C)



- Ievietot putekļu savācēju (10) speciāli paredzētajā atvērumā uz bloka ar savienošā elementa palīdzību (5).

### Putekļu savācēja noņemšana / izņemšana

- Izvilkt putekļu savācēju (10) no iekārtas.
- Putekļu nosūcēja ieliktna savienošana (ar adapteri) (sk. att. C)
- Uzmaukt putekļu nosūcēja ieliktni (11) uz savienošā elementa (5). Nepieciešamības gadījumā izmantot adapteri (13), uzmaucot to uz putekļu nosūcēja ieliktna (11).
- Uzmaukt putekļu nosūcēja izvēlētā bloka caurulīti (piemēram, ceha vakuuma) uz putekļu nosūcēja ieliktna (11), nepieciešamības gadījumā izmantojot adapteri (13).

### Noņemšana

- Izvilkt šļūteni no putekļu nosūcēja bloka.
- Izvilkt putekļu nosūcēja ieliktni (11), nepieciešamības gadījumā ar adaptera palīdzību (13).

### Darbs

- Ieslēgšana un izslēgšana
- Pārtrauktas kustības režīma ieslēgšanas nolūkā:
- nospiestieslēgt/izslēgt (ON/OFF) (3).
- Lai atslēgtu pārtrauktas kustības režīmu:
- atļaut ieslēgt/izslēgt (ON/OFF) (3).
- Lai ieslēgtu nepārtrauktu darba režīmu:
- nospiest ieslēgt/izslēgt (ON/OFF) (3) un turēt to nospiegtā stāvoklī, pēc tam nospiegt bloķēšanas pogu (2).
- Lai atslēgtunepārtrauktu darba režīmu:
- Nospiegt un atļaut ieslēgt/izslēgt (ON/OFF) (3).
- Pareiza griešanās ātruma un slīpēšanas lentes izvēle

Lentes ātrumu var izvēlēties, izmantojot lentes ātruma regulējamo ritenīti (1) pat slīpmašīnas darba laikā. Optimālais slīpmašīnas ātrums atkarīgs no apstrādājamās detaļas un apstrādājamās detaļas materiāla. Ātrumu vienmēr vislabāk nostiprināt, veicot nelielu izmēģinājumu. Tabulā turpinājumā sniegtas atsevišķas ieteicamās vērtības, kas palīdzēs jums noteikt optimālo ātrumu.

## ĀTRUMS

Materiāls / Darba tips	Mīksts koks
Rupja apdare (graudainums)	60
Smalka pulēšana (graudainums)	240
Iepriekš izvēlētais griešanās ātrums	Augsts (5-6)

Materiāls / Darba tips	Ciets koks
Rupja apdare (graudainums)	60
Smalka pulēšana (graudainums)	180
Iepriekš izvēlētais griešanās ātrums	Augsts (5-6)

Materiāls / Darba tips	Koka skaidu plātne
Rupja apdare (graudainums)	60
Smalka pulēšana (graudainums)	150
Iepriekš izvēlētais griešanās ātrums	Augsts (5-6)

## Darbs

Materiāls / Darba tips	Krāsas / lakas noņemšana
Rupja apdare (graudainums)	60
Smalka pulēšana (graudainums)	--
Iepriekš izvēlētais griešanās ātrums	Augsts (5-6)

Materiāls / Darba tips	Lakas slīpēšana
Rupja apdare (graudainums)	150
Smalka pulēšana (graudainums)	320
Iepriekš izvēlētais griešanās ātrums	Zems (1-2)

Materiāls / Darba tips	Rūsas noņemšana
Rupja apdare (graudainums)	40
Smalka pulēšana (graudainums)	120
Iepriekš izvēlētais griešanās ātrums	Vidējs / augsts (3-4)

Materiāls / Darba tips	Plastmasa
Rupja apdare (graudainums)	120
Smalka pulēšana (graudainums)	240
Iepriekš izvēlētais griešanās ātrums	Zems / vidējs (2-3)

Materiāls / Darba tips	Krāsainie metāli (piemēram, alumīnijs)
Rupja apdare (graudainums)	80
Smalka pulēšana (graudainums)	150
Iepriekš izvēlētais griešanās ātrums	Vidējs / augsts (3-4)

## Izmantošana stacionāros apstākļos

- Iestatīt ātrumu ar lentes ātruma regulēšanas ritenīša palīdzību (1).
- Pagrieziet elektroinstrumentu, kā parādīts att. E, un novietot uz izturīga darba galda.



- Piestiprināt divas skrūvju spīles (12) pie elektroinstrumenta, kā parādīts, un pievilkt.

## Padomi un ieteikumi

- Nekad neizmantojot vienu un to pašu slīpēšanas lenti koka un metāla slīpēšanai.
- Noliektas vai pārrautas slīpēšanas lentesvar sabojāt apstrādājamo detaļu. Slīpēšanas lentes mainīt noteiktajā laikā.
- Nodrošināt pienācīgu slīpēšanas lentes saspiļojumu, lai tā pārāk stipri neatkārtos un nekļūtu nederīga iegriezumu, ieloču u.c. rašanās rezultātā.

## TEHNISKĀ APKOPE UN TĪRĪŠANA



### BRĪDINĀJUMS: TRAUMU GŪŠANAS RISKS

**Pirms jebkādu darbu ar lentes slīpmašīnu veikšanas vienmēr izņemt tīkla kontaktdakšu no rozetes.**

Lentes slīpmašīna projektēta tā, ka tai nav nepieciešama tehniskā apkope.

- Bieži veikt iekārtas tīrīšanu. Tā jāveic uzreiz pēc tās lietošanas.
- Iekārtas tīrīšanai izmantot sausu drānu – nekad neizmantojot benzīnu, šķīdinātājus vai tīrītājus, kas saēd plastmasu.
- Vienmēr nodrošināt ventilācijas atveru tīrību.
- Notīrīt pielīpušos putekļus ar smalkas krāsošanas otiņas palīdzību.

### Putekļu savācēja iztukšošana / tīrīšana

- Noņem putekļu savācēju (10) no iekārtas.
- Izbērt putekļu savācēja (10) saturu, līdz tas ir galīgi tukšs



### BRĪDINĀJUMS: TRAUMU GŪŠANAS RISKS

**Pirms jebkādu darbu ar lentes slīpmašīnu veikšanas vienmēr izņemt tīkla kontaktdakšu no rozetes.**



*Piezīme: nenorādītās rezerves daļas (piemēram, ogļītes, slēdžus) var pasūtīt mūsu pasūtījumu apstrādes centrā.*

## Garantija

- Šīs iekārtas garantija ir spēkā trīs gadus no tās iegādes dienas. Iekārta izgatavota pienācīgi un pakļauta rūpīgiem izmēģinājumiem pirms tās izsniegšanas. Lūgums saglabāt kvīti kā pirkuma apliecinājumu. Gadījumā ja rodas pretenzijas saistībā ar garantiju, lūdzam sazināties pa telefonu ar mūsu servisa nodaļu. Tikai tādā veidā iespējama garantētā jūsu preču bezmaksas pārsūtīšana pa pastu.
- Garantijasedz tikai pretenzijas par materiālu un ražošanas defektiem, taču ne pretenzijas, kuras saistītas ar transportēšanas rezultātā nodarītiem bojājumiem, detaļu nodilumu vai traušu sastāvdaļu, piemēram, pogu vai bateriju, bojājumiem. Minētais produkts paredzēts tikai individuālai izmantošanai un nav paredzēts komerciālai lietošanai.
- Garantija tiek anulēta nepareizas un nepienācīgas izmantošanas, spēka pielietošanas un iekārtas iekšējās daļas izmaiņš, kas veikta bez mūsu pilnvarotās apkalpošanas nodaļas, gadījumā. Šī garantija nekādā veidā neierobežo jūsu likumīgās tiesības.
- Garantijas termiņš netiek pagarināts garantijas remonta veikšanas dēļ. Tas attiecas arī uz nomainītām un saremontētām detaļām. Par visiem bojājumiem un defektiem, kuri konstatēti uzreiz pēc iegādes, nekavējoties, vismaz divu dienu laikā no pirkšanas veikšanas brīža, paziņot pēc iekārtas izņemšanas no iepakojuma. Par visiem remontdarbiem, kuri veikti pēc garantijas termiņa izbeigšanās, jāveic samaksa.

## Utilizācija

- Iepakojums pilnībā sastāv no ekoloģiski tīriem materiāliem, kurus var pārstrādāt vietējā atkritumu pārstrādes centrā.
- Neizmest elektroinstrumentu kopā ar sadzīves atkritumiem.
- Saskaņā ar Eiropas direktīvu 2012/19/ES (par elektrisko un elektronisko iekārtu atkritumiem un to transportēšanu) elektroinstrumentiem jātiek savākti atsevišķi un nodoti ekoloģiski drošai pārstrādei.
- Lai iegūtu detalizētāku informāciju par nolietotu elektroiekārtu utilizāciju sazinieties ar savu vietējo atkritumu novākšanas institūciju.

*Ja elektroinstrumenti, neraugoties uz kvalitātes kontroli pēc tā izgatavošanas, izies no ierindas, tad remonts jāveic tikai autorizētos servisa centros.*



*Adrešu sarakstu Jūs varat atrast mūsu oficiālajā interneta vietnē:*

<http://www.hyundai-direct.com>

## TURINYS

1. Pagaminimo data .....	46
2. Įžanga .....	46
3. Gaminio aprašymas .....	47
4. Pakuotės turinys .....	47
5. Techninės charakteristikos .....	48
6. Bendras gaminio vaizdas .....	49
7. Informacija apie saugumą .....	50
8. Darbas su instrumentu .....	55
9. Techninis aptarnavimas ir utilizavimas .....	58

## PAGAMINIMO DATA

HYUNDAI gaminio serijiniame numeryje, kurį rasite lentelėje ant gaminio, yra informacijos apie jo pagaminimo datą.

1. Pagaminimo metai
2. Pirma modelio pavadinimo raidė
3. Techninė informacija
4. Pagaminimo mėnuo
5. Serijinis numeris

**15ST0600001**

1 2 3 4 5

Pavyzdžio šifravimas – pagaminta 2015 m. birželį.

### EC DECLARATION OF CONFORMITY

The undersigned, as authorised by: N-PRO LLC

Declares that the following equipment manufactured under Hyundai licence conforms to the following directives:

Electromagnetic Compatibility Directive 2014/30/EU

Equipment Category: Electro Tools

Product Name/Model: BS 900

Type: Belt Sander

Product is manufactured and tested in accordance to the following standards: EN 55014-1:2006+A1+A2; EN 55014-2:2015;

EN 61000-3-2:2014; EN 61000-3-3:2013

Place of Declaration: N-PRO, Riga, Latvia Signed by: Matiss Opens

Date: 08th August 2017 Position in Company: Managing Director



Name and address of Authorised representative: N-PRO SIA, Mārupes 6 - 2A, Rīga, Latvia, LV-1002

## ĮŽANGA

Dėkojame jums, kad įsigijote **HYUNDAI** elektros prietaisą. Šiame vadove rašoma apie **HYUNDAI** elektros prietaisų modelių saugumo techniką, aptarnavimą ir naudojimą. Čia pateikiami patys naujausi duomenys, kuriuos buvo galima rasti prieš išleidžiant šį vadovą. Prašome atkreipti dėmesį, kad šiame vadove gali nebūti kai kurių gamintojo sugalvotų pakeitimų. Be to, iliustracijos gali skirtis nuo realaus gaminio. Jeigu naudojant prietaisą kyla problemų, pasinaudokite naudinga informacija, esančia vadovo gale. Ši naudojimo instrukcija yra prietaiso dalis. Joje rasite naudingos informacijos apie saugumo techniką, naudojimą ir utilizavimą. Prašome prieš pradėdami naudoti šį prietaisą susipažinti su visomis naudojimo instrukcijomis ir saugumo technika. Naudokite prietaisą tik pagal aprašymą ir tik numatytais tikslais. Jeigu šį prietaisą norite perduoti kitiems asmenims, prašome kartu perduoti ir visą jo dokumentaciją.

Prieš pradėdami dirbti su elektros prietaisu būtinai atidžiai perskaitykite naudotojo vadovą. Tai padės išvengti galimų traumų ir prietaiso pažeidimų.

## GAMINIO APRAŠYMAS

Juostinė šlifavimo mašina yra skirta sausam didelių paviršių iš medžio, plastmasės, metalo, gipso ir dažytų paviršių šlifavimui. Ši prietaisą galima naudoti tik sausam šlifavimui. Visuomet naudokite tokią šlifavimo juostą ir tokį jos grūdėtumą, kurie tinka konkrečiam šlifuotinam paviršiui. Pasirinktas greitis irgi turi atitikti šlifuotiną medžiagą. Prietaisas nėra skirtas komerciniam naudojimui. Naudojimas bet kuriems kitiems tikslams ar prietaiso modifikavimas laikomi netinkamu naudojimu ir gali gerokai padidinti galimą pavojų. Gamintojas neatsako už nusidėvėjimą ar pažeidimą dėl netinkamo naudojimo.

### Prietaiso funkcijos

- Juostos judėjimo greičio reguliatorius
- Fiksavimo mygtukas
- Jungiklis
- Diržinės pavaros gaubtas
- Dulkių išmetimo antgalis
- Diržo reguliavimo sraigtas
- Pagalbinė rankenėlė
- Ventilacijos angos
- Įtempimo svirtis
- Dulkių rinktuvas
- Dulkių išmetimo įvorė
- Sraigtiniai gnybtai, 2 vnt.
- Siejiklis

## PAKUOTĖS SUDĖTIS

1. Juostinė šlifavimo mašina PBS 900 B1 .....	1 vnt.
2. Šlifavimo juosta .....	1 vnt.
3. Dulkių rinktuvas .....	1 vnt.
4. Nuimama tarpinė įvorė (vakuuminiam dulkių išsiurbimui iš išorės).....	1 vnt.
5. Sraigtiniai gnybtai .....	2 vnt.
6. Siejiklis .....	1 vnt.
7. Naudotojo vadovas .....	1 vnt.
8. Pakuotė .....	1 vnt.

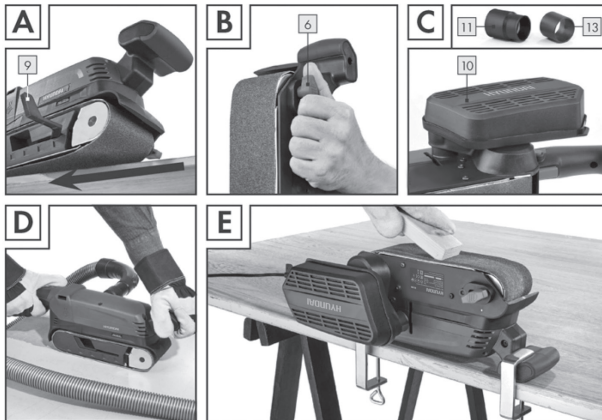
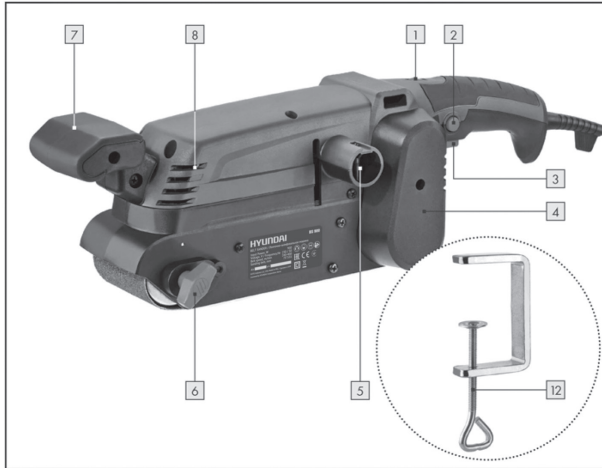
## TECHNINĖS CHARAKTERISTIKOS

Juostinė šlifavimo mašina		BS 900
Galía	W	900
Įtampa	V	230
Juostos judėjimo greitis	m/min	240-400
Šlifavimo juostos dydis	mm	75*533
Elektroninis greičio reguliavimas		есть
Dulkių rinktuvas		yra, plastmasinis
Galimybė jungti prie dulkių siurblio		yra
Svoris	kg	3,6
Triukšmo lygis pagal EN ISO 60745	db	92,22
Akustinio galingumo lygis	db	103,22

Įrangos tarnavimo laikas yra 5 metai. Garantijos terminas yra 3 metai.



## BENDRAS GAMINIO VAIZDAS



- 1 Juostos judėjimo greičio reguliatorius
- 2 Fiksavimo mygtukas
- 3 Jungiklis
- 4 Diržinės pavaros gaubtas
- 5 Dulkių išmetimo antgalis
- 6 Diržo reguliavimo sraigtas
- 7 Pagalbinė rankenėlė
- 8 Ventiliacijos angos
- 9 Įtempimo svirtis
- 10 Dulkių rinktuvas
- 11 Dulkių išmetimo įvorė
- 12 Sraigtiniai gnybtai, 2 vnt.
- 13 Siejklis

## SAUGOS INFORMACIJA

### Bendrieji saugos technikos nurodymai



*Įdėmiai perskaitykite visus saugos technikos nurodymus. Šių saugos technikos nurodymų ir instrukcijų nesilaikymas gali tapti elektros šoko ir sunkių traumų bei gaisro priežastimi. Saugokite šiuos nurodymus visą naudojimo instrumentu laiką. Šios instrukcijos apima visus HYUNDAI instrumentus – tiek maitinamus kintamo elektros srovės tinklo, tiek akumulatorinius elektrinius instrumentus.*

### Darbo vietos sauga

- Darbo vieta turi būti švari ir gerai apšviesta.
- Nedirbkite elektriniu instrumentu patalpoje, kurioje yra sprogo pavojus, degių skysčių, užsidegančių dujų ar dulkių. Elektriniai instrumentai kibirkščiuoja, todėl gali uždegti dulkes ar garus. Elektriniai instrumentai kibirkščiuoja, dėl to gali užsidegti dulės ar garai.
- Darbo su elektriniu instrumentu metu arti Jūsų darbo vietos neturi būti vaikų ir pašalinių asmenų.
- Dirbdami susikaupkite, kitaip instrumentas gali tapti nevaldomas.

### Elektros sauga

- Elektrinio instrumento maitinimo laido kištukas turi atitikti tinklo lizdą. Jokiu būdu nekeiskite kištuko konstrukcijos. Šis reikalavimas skirtas elektros šoko traumoms išvengti.
- Venkite kontaktų su įžemintais paviršiais, pvz, vamzdžiais, šildymo elementais, viryklėmis ir šaldytuvais. Dėl galimo įžeminimo grandinės pertraukimo kyla elektros šoko pavojus.
- Elektrinį instrumentą saugokite nuo lietaus ir drėgmės. Į elektros instrumentą patekęs vanduo didina elektros traumų riziką.
- Draudžiama naudoti maitinimo laidą ne pagal paskirtį, pavyzdžiui, kelti arba pakabinti instrumentą, paėmus už jo traukti kištuką iš lizdo. Maitinimo laidą saugokite nuo aukštų temperatūrų, alyvų, aštrių briaunų arba judančių elektrinio instrumento dalių. Pažeistas arba susipynęs laidas didina elektros traumų riziką.
- Dirbdami su elektriniu instrumentu atvira ore, naudokite specialius ilgintuvus.
- Jei būtina naudoti elektrinį instrumentą drėgnoje patalpoje,junkite jį per apsauginio atjungimo prietaisą. Jis sumažins elektros traumų riziką.

### Žmonių saugumas

- Darbą su elektriniu instrumentu pradėkite gerai apgalvoję, būkite atidūs darbo metu. Nenaudokite instrumento pavargę, apsvaigę nuo narkotinių medžiagų ar alkoholio, veikiami vaistų. Nedėmesingumas dirbant su elektriniu instrumentu gali tapti sunkių traumų priežastimi.
- Naudokite individualias apsaugines priemones ir visuomet dėvėkite apsauginius akinius. Naudokite individualias apsaugines priemones, pavyzdžiui, apsauginę kaukę, batus neslidžiais padais, apsauginį šalmą arba klausos apsaugos priemones, priklausomai nuo darbo su elektros instrumentu pobūdžio. Tai sumažins traumų riziką.
- Prieš jungdami elektrinį instrumentą į tinklą ir/arba prie akumulatoriaus, įsitikinkite, kad jis yra išjungtas. Nešdami elektrinį instrumentą nelaikykite piršto ant jungiklio.
- Darbo metu užimkite stabilų padėtį ir išlaikykite pusiausvyrą.
- Darbo metu dėvėkite tinkamą darbo aprangą. Nedėvėkite plačių drabužių ir papuošalų. Plaukai, drabužiai ir rankovės turi būti kuo toliau nuo judančių elektrinio instrumento dalių. Plačius drabužius, papuošalus arba ilgus plaukus besisukančios elektrinio instrumento dalys gali įtraukti.
- Jei priį ungėte dulkes siurbiančius ir surenkančius prietaisus, patikrinkite jų sujungimų ir naudojimo tinkamumą.

## Elektrinio instrumento naudojimas ir elgesys su juo

- Neviršykite elektriniam instrumentui numatytų apkrovų. Dėl per didelių apkrovų elektrinis instrumentas tarnaus trumpiau arba suges anksčiau.
- Nedirbkite elektriniu instrumentu, kurio išjungiklis neveikia. Instrumentas, kurio negalite įjungti arba išjungti, yra pavojingas ir turi būti remontuojamas įgaliotame aptarnavimo centre.
- Jei su elektriniu instrumentu darbą baigėte, ištraukite kištuką iš maitinimo lizdo ir/arba išimkite akumuliatorių. Tokia atsargumo priemonė apsaugos nuo netyčinio elektrinio instrumento įsijungimo.
- Elektrinį instrumentą laikykite vaikams nepasiekiamoje vietoje. Neleiskite naudotis elektriniu instrumentu su juo nesusipažinusiems ir šio Naudotojo vadovo neskaičiusiems asmenims.
- Rūpestingai prižiūrėkite elektrinį instrumentą. Visada prieš darbo pradžią patikrinkite elektros instrumento veikimo tinkamumą. Sugedusį elektrinį instrumentą reikia remontuoti įgaliotame aptarnavimo centre.
- Elektrinį instrumentą ir jo priedus laikykite švarioje ir tamsioje vietoje, tuomet jis rečiau strigs ir juo bus lengviau dirbti.
- Elektrinį instrumentą, jo priedus ir įrankius naudokite pagal paskirtį ir pagal šias eksploataavimo instrukcijas. Elektrinio instrumento naudojimas nenumatytiems tikslams gali tapti nelaimingų įvykių ir rimtų traumų priežastimi.

## Aptarnavimas

**Jūsų elektrinį instrumentą remontuoti galima tik įgaliotame aptarnavimo centre. Toks remontas užtikrins elektrinio instrumento saugumą ir išsaugos teisę į garantinį aptarnavimą.**



## Saugos patarimai darbui su elektriniu instrumentu

- Paslėptų elektrinių, dujinių, vandentiekio sistemų paieškai naudokite metalo ieškiklį arba kreipkitės į vietines komunalines tarnybas.
- Užsiblokavus (užsikirtus) darbo instrumentui, nedelsiant jį išjunkite. Būkite pasiruošę atatrakai.

## Darbinio instrumento užsikirtimo priežastys

- per didelės elektrinio instrumento apkrovos,
- apdorojamos detalės persikreipimas.
- Instrumentą laikykite tik už izoliuotų rankenų.
- Darbo metu visuomet tvirtai laikykite elektrinį instrumentą abiem rankomis, stovėkite stabilioje padėtyje.
- Ruošinį pritvirtinkite spaustuvais ar kitokiu prispaudžiančiu įtaisu.
- Neapdorokite asbesto turinčių medžiagų. Asbestas yra kancerogeniškas ir labai kenksmingas sveikatai.
- Naudokite dulkes sulaikančią respiratorių ir esant galimybei prijunkite dulkių/pjuvėnų siurbį.
- Jūsų darbo vieta turi būti švari.
- Nepaleiskite instrumento iš rankų iki visiško jo sustojimo.
- Nedirbkite su instrumentu, jei pažeistas jo maitinimo laidas.

## Specialūs įspėjamieji nurodymai

- Laikyti prietaisą už izoliuotų laikymo paviršių, nes šlifavimo juosta gali užkabinti paties įrenginio laidą. Pažeistas maitinimo laidas gali turėti įtakos metalinėms įrenginio detalėms, o operatorius gali gauti elektros smūgį.

## GAISRO PAVOJUS DĖL LAKSTANČIŲ KIBIRKŠČIŲ

- Šlifuojant metalą susidaro kibirkštys. Dėl to būtina užtikrinti visišką žmonių saugumą ir iš darbo vietos pašalinti bet kokias degias medžiagas.
- Ilgai šlifuojant medį, o ypač dirbant su medžiagomis, nuo kurių sklinda pavojingos sveikatai dulkės, šlifavimo mašiną būtina prijungti prie tinkamo išorinio siurblio.
- Užtikrinti tinkamą ventiliaciją dirbant su plastiku, dažais, laku ir pan.



**Juostinė šlifavimo mašina yra skirta dideliems paviršiams iš medžio, plastmasės, metalo, gipso ir dažytiems paviršiams šlifuoti. Naudoti prietaisą tik sausam šlifavimui. Nešlifuoti medžiagų, kurių sudėtyje yra asbesto. Asbestas yra visuotinai pripažintas kancerogenas.**

## NUODINGOS DULKĖS

- Lakuotų ir dažytų paviršių, kurių sudėtyje yra švino, kai kurių medžio tipų ir metalo šlifavimas gali padidinti nuodingų dulkių atsiradimo pavojų ir sukelti pavojų sveikatai žmogaus, dirbančio su prietaisu, ir bet kurio kito asmens, esančio netoli darbo vietos.
- Dėvėti apsauginius akinius ir kaukę nuo dulkių.
- Užtikrinti tinkamą apdorojamos detalės atramą. Naudoti gnybtus arba spaustuvus geram apdorojamos detalės prispaudimui. Toks laikymas gerokai patikimesnis, nei laikymas ranka.
- Niekada nesiremkite rankomis šalia prietaiso, prieš jį arba prie apdorojamos detalės paviršiaus. Nuslydus rankoms galite susižeisti.
- Susidarius pavojingai situacijai nedelsdami ištraukite kištuką iš elektros tinklo lizdo.
- Visuomet dirbkite taip, kad maitinimo laidas būtų galinėje prietaiso dalyje.
- Venkite kontakto su judančia šlifavimo juosta.
- Nedirbkite su drėgnomis medžiagomis ar drėgnais paviršiais.
- Prietaisą visuomet įjunkite dar jo nepadėję prie apdorojamos detalės. Po šlifavimo pakelkite prietaisą virš apdorojamos detalės ir tik tada jį išjunkite.
- Darbo metu stipriai laikykite prietaisą dviem rankomis (žr. iliustr. D). Visuomet turėkite tinkamą atramos tašką ir laikykite pusiausvyrą.
- Prieš padėdami prietaisą jį išjunkite ir leiskite jam iki galo sustoti.
- Jeigu darote darbo pertrauką prieš atlikdami bet kokius veiksmus su pačiu prietaisu (pavyzdžiui, šlifavimo juostos keitimą) arba tada, kai prietaisas nenaudojamas, visuomet atjunkite jį nuo elektros tinklo.
- instrumento ne turi viršyti maksimalaus leistino priedų apskų skaičiaus. Priedai, besisukantys didesniu, nei leidžiama, greičiu, gali skilti ir tapti traumų priežastimi.
- Išorinis priedų skersmuo ir storis turi atitikti jūsų elektros prietaiso matmenis.
- Šlifavimo diskus, junges, šlifavimo lėkštes ar kitus priedus reikia patikimai pritvirtinti ant jūsų elektros prietaiso suklio.
- Nenaudokite pažeistų priedų. Kiekvieną kartą prieš naudojimą patikrinkite, ar jie nėra susidėvėję, Paruošimas eksploatacijai
- Šlifavimo juostos įtempimas/keitimas



- Prieš dirbdami bet kokį darbą su juostine šlifavimo mašina visuomet atjunkite ją nuo elektros tinklo.
- Paskui atlaisvinkite šlifavimo juostos įtempimo mechanizmą pastūmę įtempimo svirtį (9) į išorę (žr. iliustr. A). Dabar įtempimo mechanizmas atidarytas ir šlifavimo juosta galima nuimti.



- Tada uždėkite naują šlifavimo juostą arba pakeiskite seną ta juosta, kuri tinka kitai medžiagai ar yra kito grūdėtumo.

### **SVARBU! Kryptis strėlyčių, esančių ant vidinės šlifavimo juostos dalies, turi sutapti su priešiniu, esančiu ant šlifavimo mašinos korpuso.**



- Grąžinkite įtempimo svirtį (9) į pradinę padėtį.
- Šlifavimo juostos reguliavimas
- Paimkite prietaisą, įjunkite ir apverskite. Pareguliuokite juostos padėtį sukdami reguliavimo sraigta (6) tol, kol šlifavimo juostos kraštas bus sulig prietaiso kraštu ir jam lygiagrečiai (iliustr. B).





**SVARBU! Visuomet stebėkite, kad šlifavimo juosta neįsirėžtų į korpusą. Reguliariai tikrinkite šlifavimo juostą ir esant reikalui pareguliuokite ją su reguliavimo sraigtu (6).**

- Gražinkite įtempimo svirtį (9) į pradinę padėtį.
- Šlifavimo juostos reguliavimas

## Patarimai, kaip elgtis esant įtrūkimams, ir stiprus nusidėvėjimas.

Šlifuojant užtenka nedidelio spaudimo



*Šlifuojant reikia spausti labai nestipriai. Pačios juostinės šlifavimo mašinos svorio užtenka geriems šlifavimo rezultatams užtikrinti. Taip dirbant ilgėja šlifavimo juostų tarnavimo laikas, o apdorojamos detalės paviršius darosi daug lygesnis.*

## Šlifavimas ir paviršiai

Gautus šlifavimo rezultatus ir paviršiaus apdailos kokybę lemia šlifavimo juostos greitis ir jos grūdėtumas (žr. skyrių „Tinkamo sukimosi greičio ir šlifavimo juostos pasirinkimas“).

### Šlifavimas

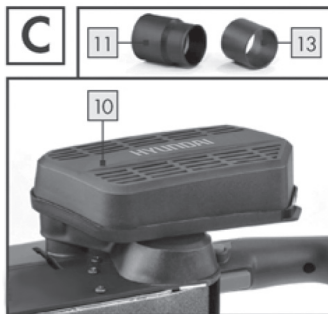
- Reikia užtikrinti įjungtos šlifavimo mašinos kontaktą su apdorojama detale ir atsargiai stumti ją į priekį. Dirbdami stenkitės išnaudoti visą juostos plotį. Visuomet dirbti grūdėtumo kryptimi siekiant išvengti nepageidaujamų skersinių šlifavimo linijų. Po šlifavimo prieš atjungdami prietaisą visuomet nukelkite jį nuo apdorojamos detalės
- Visuomet nukelkite jį nuo apdorojamos detalės.
- Vakuuminio dulkių rinktuvo nuėmimas



**GAISRO PAVOJUS Dirbant su elektros prietaisais egzistuoja gaisro pavojus, jei-gu tie prietaisai turi dulkių rinktuvą ar jeigu juos galima prijungti prie dulkių siurblio. Esant tam tikroms situacijoms medžio dulkės dulkių rinktuve (arba dulkių siurblio dulkių maišelyje) gali užsidegti, pavyzdžiui, dėl kibirkščių, kurios susidaro šlifuojant metalus arba jeigu ant medžio yra metalinių daiktų. Taip dažnai nutinka, jeigu medžio dulkės susimaišo su dažų likučiais arba kitomis cheminėmis medžiagomis, ir nušlifuotos dalelės dėl ilgo šlifavimo įkaista. Dėl to prieš pertrauką būtina ištuštinti prietaiso dulkių rinktuvą ar dulkių siurblio dulkių maišelį.**

## PARUOŠIMAS EKSPLOATAVIMUI / DARBAS

- Prieš darbo pabaigą ir visuomet venkite perkaitinti dėl šlifavimo susidariusias daleles ir prietaisą.
- Užsidėti nuo dulkių saugančią kaukę
- Dulkių surinkimas su dulkių rinktuvu (žr. iliustr. C)



- Įdėkite dulkių rinktuvą (10) į specialiai jam skirtą bloko angą naudodami jungiamąjį elementą (5).

### Dulkių rinktuvo išėmimas

- Išimkite dulkių rinktuvą (10) iš prietaiso. Dulkių išmetimo įvorės sujungimas (su siejikliu) (žr. iliustr. C)
- Dulkių išmetimo įvorę (11) uždėkite ant jungiamojo elemento (5). Esant būtinybei naudokite siejklį (13), jį maukite ant dulkių išmetimo įvorės (11).
- Originalaus bloko (pavyzdžiui, gamyklinio vakuumo) dulkių išmetimo vamzdelį užmaukite ant dulkių išmetimo įvorės (11), esant būtinybei naudokite siejklį (13).

### Nuėmimas

- Ištraukite žarną iš dulkių rinktuvo bloko.
- Ištraukite dulkių rinktuvo įvorę (11), esant būtinybei naudokite siejklį (13).

### Darbas

- Įjungimas ir išjungimas. Paspauskite dulkių ištraukimo stebulę (11) ant jungiamojo elemento (5). Jei reikia, naudokite adapterį (13), jį įdėkite į dulkių siurblio stebulę (11)
- Jeigu norite įjungti pertraukiamo judėjimo režimą:
- Paspauskite įjungimo/išjungimo mygtuką (ON/OFF) (3).
- Jeigu norite išjungti pertraukiamo judėjimo režimą:
- Atleiskite įjungimo/išjungimo mygtuką (ON/OFF) (3).
- Jeigu norite įjungti nepertraukiamo darbo režimą:
- Paspauskite įjungimo/išjungimo mygtuką (ON/OFF) (3) ir neatleiskite, paskui paspauskite fiksavimo mygtuką (2).
- Jeigu norite išjungti nepertraukiamo darbo režimą:
- Paspauskite ir atleiskite įjungimo/išjungimo mygtuką (ON/OFF) (3).
- Tinkamo sukimosi greičio ir šlifavimo juostos pasirinkimas.

Juostos greitį galima pasirinkti su juostos greičio reguliavimo ratuku (1) net darbo su šlifavimo mašina metu. Optimalus šlifavimo mašinos greitis priklauso nuo apdorojamos detalės ir tos detalės medžiagos. Geriausią greitį visuomet rasite bandymo būdu. Žemiau esančioje lentelėje pateikiamos rekomenduojamos vertės, padėsiančios jums nustatyti optimalų greitį.

## Greitis

Medžiaga / darbo pobūdis	Minkštas medis
Grubi apdaila (grūdėtumas)	60
Švelnus poliravimas (grūdėtumas)	240
Iš anksto pasirinktas sukimosi greitis	Didelis (5–6)

Medžiaga / darbo pobūdis	Kietas medis
Grubi apdaila (grūdėtumas)	60
Švelnus poliravimas (grūdėtumas)	180
Iš anksto pasirinktas sukimosi greitis	Didelis (5–6)

Medžiaga / darbo pobūdis	Medienos drožlių plokštė
Grubi apdaila (grūdėtumas)	60
Švelnus poliravimas (grūdėtumas)	150
Iš anksto pasirinktas sukimosi greitis	Didelis (5–6)

## Darbas

Medžiaga / darbo pobūdis	Dažų/lako šalinimas
Grubi apdaila (grūdėtumas)	60
Švelnus poliravimas (grūdėtumas)	--
Iš anksto pasirinktas sukimosi greitis	Didelis (5–6)

Medžiaga / darbo pobūdis	Lako šlifavimas
Grubi apdaila (grūdėtumas)	150
Švelnus poliravimas (grūdėtumas)	320
Iš anksto pasirinktas sukimosi greitis	Nedidelis (1–2)

Medžiaga / darbo pobūdis	Rūdžių šalinimas
Grubi apdaila (grūdėtumas)	40
Švelnus poliravimas (grūdėtumas)	120
Iš anksto pasirinktas sukimosi greitis	Vidutinis/didelis (3–4)



Medžiaga / darbo pobūdis	Plastikas
Grubi apdaila (grūdėtumas)	120
Švelnus poliravimas (grūdėtumas)	240
Iš anksto pasirinktas sukimosi greitis	Nedidelis/vidutinis (2–3)

Medžiaga / darbo pobūdis	Spalvotieji metalai (pavyzdžiui, aliuminis)
Grubi apdaila (grūdėtumas)	80
Švelnus poliravimas (grūdėtumas)	150
Iš anksto pasirinktas sukimosi greitis	Vidutinis/didelis (3–4)

### Naudojimas esant stacionarioms sąlygoms

- Greitį nustatykite su juostos greičio reguliavimo ratuku (1).
- Elektros prietaisą pasukite taip, kaip parodyta iliustracijoje E, ir padėkite ant tvirto darbo stalo.



- Prie elektros prietaiso pritvirtinkite du sraigtninius gnybtus (12), kaip parodyta, ir užveržkite

### Patarimai ir rekomendacijos

- Niekada nenaudokite tos pačios šlifavimo juostos medžiui ir metalui šlifuoti.
- Susidėvėjusios ar įplyšusios šlifavimo juostos gali sugadinti apdorojamą detalę. Nustatytu laiku pakeiskite šlifavimo juostas.
- Tinkamai įtempkite šlifavimo juostą, kad ji nekabotų ir kad netaptų netinkama dėl atsiradusių įpjovų, raukšlių ir kt.

## TECHNINIS APTARNAVIMAS IR VALYMAS



### TRAUMŲ RIZIKA

**Prieš dirbdami bet kokį darbą su juostine šlifavimo mašina visuomet ištraukite iš lizdo maitinimo laidą.**

Juostinė šlifavimo mašina yra sukurta taip, kad techninis aptarnavimas jai nėra reikalingas.

- Dažnai valykite prietaisą. Valyti būtina iškart baigus darbą.
- Prietaisui valyti naudokite sausą medžiagą, niekuomet nenaudokite benzino, tirpiklių ir valiklių, kurie ėda plastmasę.
- Visuomet užtikrinkite ventiliacinių angų švarą.
- Prilipusias dulkes valykite plonu dažytojo teptuku.

### Dulkių rinktuvo ištuštinimas ir valymas

- Nuimkite prietaiso dulkių rinktuvą (10).
- Iškratykite dulkių rinktuvo (10) turinį, kol rinktuvas bus visiškai tuščias, ir vėl įdėkite į jam skirtą vietą.



**Remontą galima patikėti tik profesionaliems remonto specialistams, naudojančiams tik originalias atsargines dalis. Taip užtikrinsite elektros prietaiso saugumą. Jeigu reikia pakeisti kištuką arba maitinimo laidą, visuomet kreipkitės į gamintoją arba į jo aptarnavimo centrą. Taip užtikrinsite elektros prietaiso saugumą.**



*Pastaba: Nenurodytas atsargines dalis (pavyzdžiui, anglinius šepetėlius, jungiklius) galima užsakyti mūsų užsakymų apdorojimo centre.*

### Garantija

- Garantija šiam prietaisui galioja trejus metus nuo jo įsigijimo dienos. Prietaisas prieš pardavimą yra kruopščiai tikrinamas. Prašome saugoti pirkimo čekį kaip pirkimo įrodymą. Jeigu kyla pretenzijų dėl garantijos, prašome susisiekti telefonu su mūsų aptarnavimo skyriumi. Tik tokiu būdu galite tikėtis nemokamo garantinio mūsų prekių siuntimo paštu.
- Garantija galioja tik pretenzijoms dėl medžiagų ir gamybos defektų, bet negalioja pažeidimams dėl gabenimo, detalių nusidėvėjimo ar jeigu pažeidžiami trapūs komponentai, pavyzdžiui, mygtukai ar baterijos. Šis prietaisas yra skirtas tik asmeniniam, o ne komerciniam naudojimui.
- Garantija anuluojama, jeigu prietaisas netinkamai naudojamas, naudojama jėga ar be mūsų įgaliooto aptarnavimo centro žinios keičiamos prietaiso vidaus dalys. Ši garantija niekaip neriboja teisėtų jūsų teisių.
- Garantija nepratęsiamą, jeigu pagal ją atliekamas remontas. Tai galioja ir pakeistoms bei suremontuotoms detalėms. Apie visus pažeidimus ir defektus, pastebėtus iškart po pirkimo, nedelsdami, vėliausiai per dvi dienas nuo įsigijimo dienos, turite pranešti po prietaiso išpakavimo. Visi remonto darbai, atliekami pasibaigus garantiniam laikotarpiui, yra mokami.

## Utilizavimas

- Pakuotę sudaro tik ekologiškai švarios medžiagos, kurias galima perdirbti vietiniame atliekų perdirbimo centre.
- Neišmeskite elektros prietaiso kartu su buitinėmis atliekomis.
- Remiantis Europos Parlamento ir Tarybos direktyva 2012 / 19 / ES (dėl elektros ir elektronikos įrangos atliekų bei jų gabenimo) elektros prietaisai turi būti surinkti atskirai ir perduoti ekologiškai saugiam perdirbimui.

*Jeigu norite gauti daugiau informacijos apie nusidėvėjusių elektros prietaisų utilizavimo būdus, susisiekite su vietine šiukšlių surinkimo tarnyba.*



<http://www.hyundai-direct.com>

## SISUKORD

1. Tootmise kuupäev .....	60
2. Eessõna .....	60
3. Toote kirjeldus .....	61
4. Pakett .....	61
5. Tehnilised andmed .....	62
6. Toote üldvaade .....	63
7. Ohutusjuhised .....	64
8. Kasutamine .....	69
9. Hooldus, teenindus ja kasutusest kõrvaldamine .....	72

## VALMISTAMISKUUPÄEV

Hyundai toote seerianumber tootel oleval andmesildil sisaldab teavet tootmiskuupäeva kohta

1. Tootmisaasta
2. Mudeli nimetuse esimene täht
3. Tehniline info
4. Tootmiskuu
5. Seerianumber

**15ST0600001**

1 2 3 4 5

Näite tõlgendamine: toodetud 2015. a. juunis.

### EC DECLARATION OF CONFORMITY

The undersigned, as authorised by: N-PRO LLC

Declares that the following equipment manufactured under Hyundai licence conforms to the following directives:

Electromagnetic Compatibility Directive 2014/30/EU

Equipment Category: Electro Tools

Product Name/Model: BS 900

Type: Belt Sander

Product is manufactured and tested in accordance to the following standards: EN 55014-1:2006+A1+A2; EN 55014-2:2015; EN 61000-3-2:2014; EN 61000-3-3:2013

Place of Declaration: N-PRO, Riga, Latvia Signed by: Matiss Upens

Date: 08th August 2017 Position in Company: Managing Director



Name and address of Authorised representative: N-PRO SIA, Mārupes 6 - 2A, Rīga, Latvia, LV-1002

## EESSÕNA

Täname, et ostsite **HYUNDAI** elektritööriista. Käesolev juhend käsitleb **HYUNDAI** elektriseadme ohutust, kasutamist ja hooldust. Juhend sisaldab kõige värskemat trükkimise ajal kättesaadaval olnud teavet. Pidage silmas, et mõningad tootja poolt tehtud muudatused ei pruugi käesolevas juhendis kajastuda. Samuti võivad pildid ja joonised tegelikust tootest erineda. Kasutamisel esinevate probleemide korral lugege juhendi lõpus olevat kasulikku teavet. Käesolev kasutusjuhend on antud toote osa. See sisaldab olulist teavet ohutuse, kasutamise ja utiliseerimise kohta. Enne selle toote kasutamist lugege kõiki kasutus- ja ohutusjuhiseid.

Kasutage toodet ainult vastavalt juhendile ja sihtotstarbeliselt. Antud toote üleandmisel teistele isikutele palume üle anda ka kogu toote dokumentatsioon.

Enne elektritööriista kasutamist lugege kasutusjuhend tähelepanelikult läbi. See aitab vältida võimalikke vigastusi ja seadme kahjustusi.

## TOOTE KIRJELDUS

Lintlihvija on mõeldud suurte puit-, plast-, metall-, kips- ja värvitud pindade kuivlihvimiseks. Seadet tohib kasutada ainult kuivlihvimiseks. Kasutage alati konkreetse pinna lihvimiseks sobiva teralisusega lihvimislinti. Ka valitud pöörlemiskiirus peab vastama lihvitavale materjalile. Seade on mõeldud ainult koduseks kasutamiseks. Seadme kasutamine mis tahes muul eesmärgil või seadme konstruktsiooni muutmine kuulub väärkasutuse alla ja võib oluliselt suurendada vigastusohtu. Tootja ei vastuta ebaõigest kasutamisest tingitud seadme rikete ja kulumise eest.

### Seadme funktsioonid ja kirjeldus

- Lindi liikumiskiiruse regulaator.
- Lukustusnupp
- Lüliti
- Rihmülekande kaitsekate
- Tolmuimuri otsik
- Lihvlindi reguleerimiskruvi
- Lisakäepide
- Ventilatsiooniavad
- Pingutushoob
- Tolmukogur
- Tolmukoguri liitmik
- Kruviklambrid, 2 tk.
- Üleminek

## TARNEKOMPLEKTI KUULUB

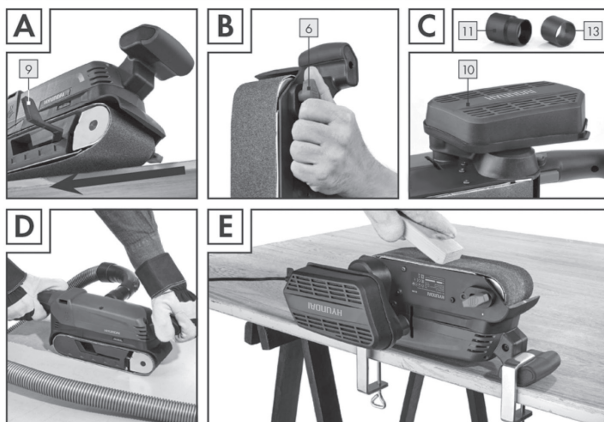
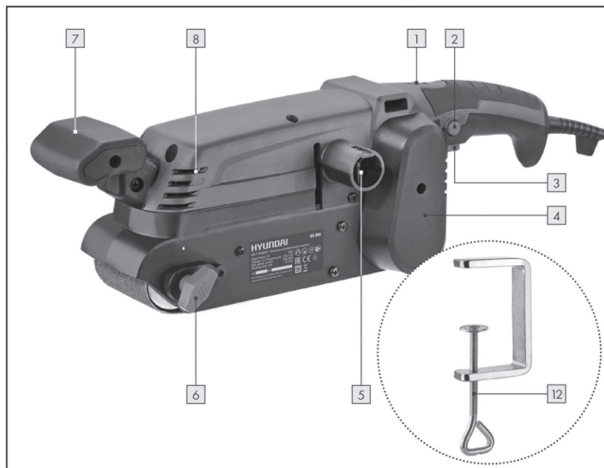
1. Lintlihvija pbs 900 b1 .....	1 tk.
2. Lihvimislint .....	1 tk.
3. Tolmukogur .....	1 tk.
4. Eemaldatav liitmik (tolmu väliseks vaakumimuks) .....	1 tk.
5. Kruviklambrid .....	2 tk.
6. Üleminek .....	1 tk.
7. Kasutusjuhend .....	1 tk.
8. Pakend .....	1 tk.

## TEHNILISED ANDMED

Lintlihvija		BS 900
Tarbitav võimsus	W	900
Pinge	V	230
Lindi liikumiskiirus	m/min	240-400
Lihvlindi laius	mm	75*533
Kiiruse elektrooniline seadmine		seal on
Tolmukoguja		jah, plast
Tolmuimejaga ühendamise võimalus		seal on
Kaal	kg	3,6
Müratase vastavalt EN ISO 60745	db	92,22
Helirõhu tase	db	103,22

Tööriista eluiga on 5 aastat. Garantiaaeg on 3 aastat.

# TOOTE ÜLDVAADE



- 1 Kaitsekate
- 2 Lüliti
- 3 Lisakäepide
- 4 Lüliti lukustusnupp
- 5 Fiksaatoräärikud
- 6 Vöti
- 7 Sekundaarne käepide
- 8 Ventilatsioonivad
- 9 Hoob pinge
- 10 Filter kott
- 11 Puks tolmu koguja
- 12 Krugi klambreid, 2 tk
- 13 Adapter

## OHUTUSALANE INFO

### Üldohutusnõuded



Lugege hoolikalt läbi kõik ohutuseeskirjad. Antud ohutustehnika eeskirjade mittejärgimine võib põhjustada raskeid vigastusi, elektrilööke saamist ning tulekahju. Hoidke seda juhendit alles kogu tööriista kasutusperioodi vältel. Antud juhised kehtivad kõigile HYUNDAI elektritööriistadele – nii vahelduvvooluvõrgu toiteallika kui ka aku baasil töötavatele tööriistadele.

### Töökoha ohutus

- Hoidke töökohta puhtana ning hea valgustusega.
- Arge kasutage tööriista plahvatusohtlikes ruumides, kus võib leiduda tuleohtlikke vedelikke, -gaase või -tolmu. Elektritööriist eraldab sademeid, mis võivad põhjustada aurude või tolmu sattimist.
- Elektritööriistaga tootamisel jälgige, et lähedusse ei satuks lapsed või muud korvalised isikud.
- Arge poorake tahelepanu toolt korvale. Te voite kaotada kontrolli tööriista üle.

### Elektriohutus

- Vooluvorgu toitega elektritööriista pistik peab vastama pistikupesale. Pistiku konstruktsiooni muutmine on rangelt keelatud. Antud noue aitab vahendada elektriloogi saamise riski.
- Valtige kontakti maandatud pindadega näiteks torude, kütteelementide, koogipliitide ja kulmikega. Maandamisel nende esemete kaudu suureneb elektriloogi risk.
- Kaitske elektritööriista vihma ja niiskuse eest. Veega kokkupuutumisel suureneb elektriloogi risk.
- Vorgujuhet ei ole lubatud kasutada muul otstarbel, näitkes tööriista kandmiseks, riputamiseks või pistiku pistikupesast väljatombamiseks. Kaitske juhet kõrge temperatuuri ja oli moju ning teravate servade- ja elektritööriista liikuvate osadega kokkupuutumise eest. Kahjustatud või sassiaetud juhe suurendab elektriloogi riski.
- Elektritööriistaga väljas tootamisel kasutage selleks moeldud pikendusjuhet.
- Niiskes ruumis elektritööriistaga tootamise vajaduse korral lülitage see vooluvorku kaitseluliti kaudu. Kaitseluliti kasutamine vahendab elektriloogi saamise riski.

### Inimeste ohutus

- Alustage elektritööriistaga tootamist labimoeldult, olge tahelepanelik, mida te parasjagu teete. Arge kasutage elektritööriista vasinud olekus, narkootilise või alkohoolse joobe- ning ravimite moju all olles. Tahelepanematus elektritööriistaga tootamisel võib kaasa tuua raskeid vigastusi.
- Kasutage isikliku kaitse vahendeid ning kandke kaitseprille. Isikliku kaitse vahendite alla kuuluvad: kaitsemask, libisemiskindla tallaga jalatsid, kaitsekiiver või kuulmisorganite kaitsevahend. Erinevate toode puhul võivad need vahendada vigastuste tekkimise riski.
- Enne elektritööriista vooluvorguga ühendamist veenduge, et see on välja lülitatud. Elektritööriista transportimisel votke napud lüliti pealt ara.
- Tootamise kaigus sailitage pusiv kehaasend ning tasakaal.
- Tootamise kaigus kandke sobivaid toorivaid. Arge kandke liiga vabu riideid ega ehteid. Hoidke juukseid, riideid ning kindaid elektritööriista liikuvatest osadest eemal. Laiad riided, ehted ja pikad juuksed võivad jaada kinni elektritööriista poorlevatesse osadesse.
- Tolmuimemise ja -kogumise seadmete paigaldamise võimaluse korral kontrollige, nende oiget ühendust ja kasutamist.



## Elektritooriista kasutamine ja selle käsitlemine

- Elektritooriista ei tohi ule koormata. Liigne koormus võib rikkuda tooriista voi luhendada selle tooiga.
- Arge tootage elektritooriistaga katkise luliti korral. Elektritooriist, mida pole võimalik sisse- ega välja lulitada, on ohtlik ning peab olema remonditud autoriseeritud hoolduskeskuses.
- Kui Te ei toota elektritooriistaga, siis lulitage pistik vooluvorgust välja voi votke aku välja. See ohutusabinou aitab ennetada elektritooriista plaanivalist sisselulitumist.
- Hoidke elektritooriista lastele kattaamatus kohas. Arge lubage kasutada elektritooriista isikutel, kes pole seda varem kasutanud ega lugenud antud kasutusjuhendit.
- Hooldage elektritooriista korralikult ja hoolikalt. Enne too alustamist kontrollige alati, kas elektritooriist on tookorras. Rikutud elektritooriist peab olema parandatud autoriseeritud hoolduskeskuses.
- Hoidke elektritooriista ja selle tarvikuid puhtas ja toovalmis seisukorras. See aitab ennetada kinnikiilumist ja teeb tootamise lihtsamaks. - Kasutage elektritooriista, selle üksikkomponente ja tarvikuid eesmärgiparaselt ja vastavalt antud kasutusjuhendile. Elektritooriista kasutamine selleks mitte ette nahtud tooe teostamiseks võib põhjustada onnetusi ja raskeid vigastusi.

## Hooldus

**Teie elektritooriista remont peab olema teostatud vaid autoriseeritud holduskeskuses. See tagab elektritooriista ohutuse ning sailitab oiguse garantiiholduse.**



## Ohutuseeskirjad elektritooriistaga töötamisel

- Kasutage vastavaid metallidetektoreid varjatud elektri-, gaasi- voi veetarnesüsteemide leidmiseks.
- Kui tootav elektritooriist kiilub kinni voi blokeerub, tuleb see koheselt välja lulitada. Olge valmis tooriista vastuloogiks.

## Tooriist võib too kaigus kinni kiiluda kui

- toimub taaskaivitamine,
- toodeldav detail on viltu asendis.
- Hoidke elektritooriista kinni ainult isoleeritud kaepidemetest.
- Tootamisel hoidke elektritooriista kindlalt kahe kaega kinni, eelnevalt voetud pusivas asendis.
- Kinnitage toorik pihtide vahele voi kasutage kruustange.
- Arge toodelge asbesti sisaldavaid materjale. Asbesti peetakse vahitekitaajaks ning see on tervisele vaga ohtlik.
- Kasutage tolmuvastast respiraatorit ning saepuru- ja tolmupuhurit, kui neid on võimalik uhendada.
- Hoidke oma too kohta puhtuses.
- Hoidke elektritooriista kindlalt kaes kuni selle taeliku peatuseni.
- Arge tootage elektritooriistaga, mille voolujuhe on kahjustatud.

## Erihoiatused

- Hoidke seadet isoleeritud kaepidemetest, sest lihvlint võib juhuslikult vigastada seadme elektrijuhet. Elektrijuhtme vigastamisel võivad kahjustuda seadme metallosad ja seadme kasutaja võib saada elektrilöögi.

## SÄDEMETEST PÕHJUSTATUD SÜTTIMISOHT

- Metallil lihvimisel võivad tekkida sädemed. Töökohta läheduses viibivatele inimestele tuleb tagada täielik ohutus ja töötsoonis ei tohi olla süttivaid materjale.
- Puidu pikaajalisel lihvimisel, eriti töötamisel materjalidega, mille lihvimisel moodustub tervisele kahjulik tolm, tuleb lintlihvija ühendada sobiva välise tolmueemaldussüsteemiga.
- Plastiku, laki, värvi jm materjalidega töötamisel tuleb tagada piisav ventilatsioon.



**Lintlihvija on mõeldud suurte puit- plast-, metall-, kips- ja värvitud pindade kuivlihvimiseks. Seadet tohib kasutada ainult kuivlihvimiseks. Ärge lihvide asbesti sisaldavaid materjale. Asbest on tugevalt kantserogeenne aine.**

## MÜRGINE TOLM

- Pliid sisaldavate värvitud- ja lakitud pindade ning mõningate puidu liikide ja metallide lihvimine võib suurendada mürgise tolmu tekkimise riski ja ohustada seadmega töötava inimese ning töökohta läheduses viibivate inimeste tervist.
- Kandke kaitseprille ja tolumumaski
- Kinnitage töödeldav detailil kindlalt. Kasutage töödeldava detaili kinnitamiseks klambreid või kruustange. Taoline kinnitus on tunduvalt usaldusväärsem kui käega kinnihoidmine.
- Töötamise ajal ärge kunagi asetage käsi seadme ette või töödeldava detaili pinnale.
- Ohtliku olukorra tekkimisel eemaldage pistik koheselt pistikupesast.
- Töötamisel peab toitejuhe alati asuma seadmest tagapool.
- Vältige kokkupuudet liikuva lihvlindiga.
- Ärge töötage märgade materjalide või niiskete pindadega.
- Seade lülitage sisse alati enne selle asetamist töödeldavale pinnale. Töö lõpetamisel eemaldage seade töödeldavalt pinnalt enne selle väljalülitamist.
- Töötamisel hoidke seadet kindlalt mõlema käega (vt. Joon. D). Töötamisel seiske kindlalt ja säilitage tasakaalu.
- Lülitage seade välja ja laske sellel täielikult seiskuda, enne kui käest ära panna.
- Tööpauside või mistahes seadme seadistamise ajal (nt lihvlindi vahetamine) ning ajal, mil seadet ei kasutata, ühendage seade alati vooluvõrgust lahti.
- Seadmega töötamisel ärge ületage maksimaalset lubatud pöörete arvu. Lubatust suurema kiirusega pöörlev tööelement võib puruneda ja põhjustada vigastusi.
- Tööelementide läbimõõt ja paksus peavad sobima teie elektritööriistaga
- Lihvkettad, äärikud, lihvtaldrik ja muud tarvikud peavad olema kindlalt kinnitatud Teie elektrilise tööriista spindlile.
- Ärge kasutage defektseid tarvikuid. Iga kord enne kasutamist kontrollige defektide puudumist. Ettevalmistus kasutamiseks
- Lihvimislindi pingutamine / vahetus

## KEHAVIGASTUSTE OHT



- Alati enne lintlihvija seadistamist lülitage seade vooluvõrgust välja.
- Seejärel lõdvendage lihvimislindi pingutit, liigutades pingutushooba (9) väljapoole (vt. Joon. A). Pinguti on nüüd avatud ja lihvimislindi saab eemaldada.



- Seejärel sisestage uus lihvlint või asendage see muu materjali lihvimiseks ette nähtud või muu teralisusega lindiga.

## TÄHTIS: Noolte suund lihvlindi siseküljel peab ühtima noolte suunaga lihvimismasina korpusel.



- Suruge pingutushoob (9) algasendisse.
- Lihvlindi reguleerimine
- Võtke seade, lülitage see sisse ja keerake kummuli. Reguleerige lindi jooksu, pöörates reguleerimiskruvi (6) seni, kuni lihvlindi äär jääb kohakuti ja paralleelseks seadme servaga (Joon. B).





**Tähtis: Alati kontrollige, et lihvimislint ei löikuks seadme korpusesse. Kontrollige regulaarselt lihvlinti ja vajadusel seadistage seda reguleerimiskruvi abil (6).**

- Suruge pingutushoob (9) algasendisse.
- Lihvlindi reguleerimine

## Kasutussoovitused. Praod ja tugev kulumine.

Lihvimisel piisab vähesest survest.



*Lihvimisel rakendada vähesest survet. Lintlühvimismasina enda raskusest piisab hea lihvimistulemuse tagamiseks. Vähesese surve puhul pikeneb lihvlindi tööiga ja töödeldav pind tuleb siledam.*

## Lihvimine ja erinevad pinnad

Lihvimistulemus ja pinna viimistlus kvaliteet sõltuvad lihvlindi liikumiskiirusest ja teralisusest (vt. peatükki „Õige pöörlemiskiiruse ja lihvlindi valimine“).

## Lihvimise protsess

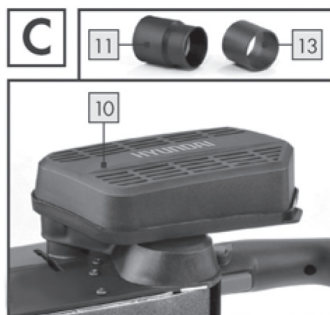
- Asetage sisselülitatud seade töödeldavale pinnale. Töötage mõõduka ettenihkega ning lihvide pinda paralleelselt ja kattuvalt. Lihvide piki kiudu, risti kiudu lihvimine jätab soovimatud lihvimisjäljed. Töö lõpetamisel eemaldage seade töödeldavalt pinnalt enne selle väljalülitamist.
- Vaakumtolmukoguri eemaldamine



**Tolmukoguriga varustatud või tolmuimejaga ühendatavate elektriseadmete puhul on olemas süttimisoht. Teatud tingimustel, nt metallide või metall-detailidega puidu lihvimisel tekkivatest sädemetest, võib tolmuoguris (või tolmuimeja tolmuotis) olev puidutolm süttida. See võib juhtuda juhul, kui puutolm seguneb värvijääkide või muude kemikaalidega ning lihttolmu osakesed kuumenevad pikaajalise lihvimise tulemusena. Selle tõttu tuleb seadme tolmuoguri ja tolmuimeja tolmuotist enne tööpauzi tühjendada.**

## SEADME KASUTAMISEKS ETTEVALMISTAMINE / KASUTAMINE

- Vältige seadme ja lihvimise tulemusel tekkivate osakeste ülekuumenemist.
- Kandke tolmu maski
- Tolmu kogumine tolmu koguri abil (vt. Joon. C)



- Asetage tolmu koguri (10) ühenduselemendi abil tolmuimuri otsikuga (5) seadme korpusel.

### Tolmu koguri eemaldamine

- Tõmmake tolmu koguri (10) seadmest lahti. Tolmuimuri ühendamise liitmikuga (vt Joon. C)
- Asetage tolmuimuri otsikule (5) liitmik (11). Vajadusel kasutada üleminekut (13), ühendades selle tolmuimuri liitmikuga (11).
- Ühendage välise tolmuimuploki toru (näiteks tsehhi vaakumtorustik) tolmuimuri liitmikuga (11), kasutades vajadusel üleminekut (13).

### Lahtiühendamine

- Tõmmake välise tolmuimuploki toru seadmest lahti.
- Eemaldage tolmuimuri liitmik (11), vajadusel ülemineku (13) küljest.

### Tööriista kokkupanek ja töötamine

- Lülita sisse ja välja. Tõmmake tolmu väljavõtmise jaotur (11) ühenduselemendile (5). Vajaduse korral kasutage adapterit (13), asetage see tolmu väljavõtmise rummule (11)
- Katkendliku liikumise režiimi sisselülitamiseks:
- Vajutage lülitusnuppu (ON/OFF) (3).
- Katkendliku režiimi väljalülitamiseks:
- Vabastage lülitusnupp (ON/OFF) (3).
- Pideva töörežiimi sisselülitamiseks:
- Vajutage lüliti (ON/OFF) (3) alla ja hoidke seda all, seejärel vajutage lukustusnupp (2) alla.
- Pideva töörežiimi väljalülitamiseks:
- Vajutage lüliti (ON/OFF) (3) alla ja seejärel laske lahti.
- Sobiva töökiiruse ja lihvlindi valimine

Lihvlindi kiirust saab reguleerida reguleerimisnupu (1) abil ka lihvmasina töötamise ajal. Lihvmasina optimaalne kiirus sõltub töödeldavast detailist ja selle materjalist. Sobiva kiiruse saab valida katseliselt. Allpool toodud tabelis on esitatud mõningad soovitusel, mis aitavad valida optimaalse kiiruse.

## Kiirus

Materjal / Töö liik	Pehmed puidusordid«
Jämeviimistlus (teralisus)	60
Peenpoleerimine (teralisus)	240
Valitud pöörlemiskiirus	Suur (5-6)

Materjal / Töö liik	Kõvad puidusordid
Jämeviimistlus (teralisus)	60
Peenpoleerimine (teralisus)	180
Valitud pöörlemiskiirus	Suur (5-6)

Materjal / Töö liik	Puitlaastplaat
Jämeviimistlus (teralisus)	60
Peenpoleerimine (teralisus)	150
Valitud pöörlemiskiirus	Suur (5-6)

## Töö

Materjal / Töö liik	Värv / laki eemaldamine
Jämeviimistlus (teralisus)	60
Peenpoleerimine (teralisus)	--
Valitud pöörlemiskiirus	Suur (5-6)

Materjal / Töö liik	Laki lihvimine
Jämeviimistlus (teralisus)	150
Peenpoleerimine (teralisus)	320
Valitud pöörlemiskiirus	Madal (1-2)

Materjal / Töö liik	Rooste eemaldamine
Jämeviimistlus (teralisus)	40
Peenpoleerimine (teralisus)	120
Valitud pöörlemiskiirus	Keskmine / suur (3-4)

Materjal / Töö liik	Plastik
Jämeviimistlus (teralisus)	120
Peenpoleerimine (teralisus)	240
Valitud pöörlemiskiirus	Keskmine / suur (2-3)

Materjal / Töö liik	Värvilised metallid (nt alumiinium)
Jämeviimistlus (teralisus)	80
Peenpoleerimine (teralisus)	150
Valitud pöörlemiskiirus	Keskmine / suur (3-4)

### Kasutamine fikseeritud asendis

- Seada sobiv lihvlindi kiirus reguleerimisnupu (1) abil.
- Pöörata tööriista nii, nagu on näidatud joonisel E ja asetada kindlale töölauale.



- Kinnitage kaks kruviklambrit (12) elektriseadme külge nii, nagu on näidatud, ja kinnitage

### Nõuandeid ja soovitusi

- Ärge kunagi kasutage sama lihvlinti puidu ja metalli lihvimiseks.
- Kulunud või rebenenud lihvlint võib rikkuda töödeldava detaili. Vahetage lihvlinte õigeaegselt.
- Pingutage lihvlinti nii, et see ei vajuks liiga palju läbi ja ei muutuks kasutamiskõlbmatuks sisselõigete, voltide jms tõttu.

## HOOLDUS JA PUHASTAMINE



### HOIATUS VIGASTUSOHT

**Alati enne lintlihvija seadistamist lülitage seade vooluvõrgust välja.**

Lintlihvija on hooldusvaba.

- Puhastage seadet sageli. Seadet tuleb puhastada vahetult pärast selle kasutamist.
- Kasutage seadme puhastamiseks kuiva lappi – ärge kunagi kasutage bensiini, lahusteid või puhastusvahendeid, mis lahustavad plasti.
- Hoidke seadme õhuavad alati puhtad.
- Eemaldage kleepunud tolm väiksema pintsliga.

### Tolmukoguri tühjendamine / puhastamine

- Eemaldage tolmukogur (10) seadmelt.
- Raputage tolmukogur (10) täiesti tühjaks ja asetage kogur oma kohale tagasi.



**Veenduge, et remonti teostaks remondispetsialist, kes kasutab ainult originaalvaruosi. See tagab elektritööriista ohutuse.**

**Pistiku või toitejuhtme asendamiseks pöörduge alati tootja või tootja teeninduskeskuse poole. See tagab elektritööriista ohutuse.**



*Märkus: Juhendis märkimata varuosad (nt mootori harjad, lülitid) saab tellida meie tellimuste töötlemise keskusest.*

### Garantii

- Seadme garantiiäeg on 3 aastat alates selle ostmiskuupäevast. Seade on korrektselt valmistatud ning enne väljastamist põhjalikult testitud. Hoidke ostukviitung alles! Garantiialaste pretensioonide puhul võtke telefonitsi ühendust meie klienditeenindusega. Ainult sellisel viisil on võimalik tagada teie kaupade tasuta saatmine posti teel.
- Garantii katab ainult nõudeid materjali- ja tootmisdefektide osas, kuid mitte transpordi käigus tekkinud kahjustuste, detailide kulumise või habraste komponentide (nt nupud või patareid) purunemise osas. Käesolev seade on ette nähtud ainult koduseks kasutamiseks ja ei ole mõeldud tööstuslikuks kasutamiseks.
- Garantii ei kehti seadme vale ja mittekohase käsitlemise ning jõu kasutamise puhul, samuti meie volitatud teeninduse osaluseta seadme sisemise osa muutmisel. Käesolev garantii ei piira mistahes moel Teie seaduslikke õigusi.
- Garantii remondi teostamisel garantiiäeg ei pikene. See kehtib ka asendatud ja remonditud detailide kohta. Teatage kõikidest vahetult pärast seadme ostmist ja lahtipakkimist avastatud seadme kahjustustest ja defektidest koheselt, hiljemalt kahe päeva jooksul. Kõik pärast garantiiaja lõppu teostatavad remonditööd on tasulised.



## Kasutuselt kõrvaldamine

- Pakend on valmistatud keskkonnasõbralikest materjalidest, mida saab käidelda kohalikus jäätmekäitluskeskuses.
- Ärge visake toodet välja koos olmejäätmetega.
- Vastavalt Euroopa direktiivile 2012/19/EL (elektri- ja elektroonikaseadmetest tekkinud jäätmed ja nende transportimine) tuleb elektritööriistad koguda eraldi ja anda üle keskkonnoahuks ümbertöötlemiseks.
- Põhjalikuma teabe saamiseks amortiseerunud elektriseadmete kasutuselt kõrvaldamise kohta pöörduge kohalikku jäätmekäitlusettevõttesse.

*Kui vaatamata kvaliteedikontrollile elektritööriistal siiski ilmneb rike, pöörduge remondi teostamiseks ainult volitatud teenindusse.*



*Aadresside nimekirja leiata meie ametlikul kodulehel:*

<http://www.hyundai-direct.com>





[www.hyundai-direct.com](http://www.hyundai-direct.com)

# HYUNDAI

KOTO INDUSTRY LLC, USA  
817 S Main St, Las Vegas, NV, 89101

EU Importer / EU Importeur / ES Importētājs / EL Importija /  
ES Importuotojas: SIA «N-PRO» Mārupes iela 6-2A, Rīga, Latvija, LV1002

Импортер в РФ:

ООО «Проект Трейдинг», 119530, Россия, г. Москва, Очаковское шоссе 36, стр. 2.  
ООО «Сити Торг», 125315, Россия, г. Москва, ул. Часовая 28, корп. 4.

Импортер в Україні:

ТОВ «Візард Технікс», 03026, Україна, м. Київ, Столичне шосе 100.



Made in PRC / Ražots Ķīnā / Toodetud Hiinast / Pagaminta Kinija /  
Сделано в КНР / Виготовлено в КНР

Licensed by HYUNDAI Corporation, Korea